

PLENA

verolight®



DIP-Schalter für die Einstellung der Lichtfarbe (3000 K / 4000 K / 5700 K)



mit UGR Blende oder auf Bestellung mit opaler Abdeckung

FÜR EINE WEICHE UND GLEICHMÄSSIGE LICHTLEISTUNG MIT HERVORRAGENDEM WÄRMEMANAGEMENT.

- DIREKT/INDIREKTES LICHT
- 3 LICHTFARBEN IN EINER LEUCHTE (3000 / 4000 / 5700 K)
 - MIT DALI DIMMBAR
- MEHRERE INSTALLATIONSMÖGLICHKEITEN: AUFBAU ODER PENDEL

5
JAHRE
GARANTIE

Technische Daten

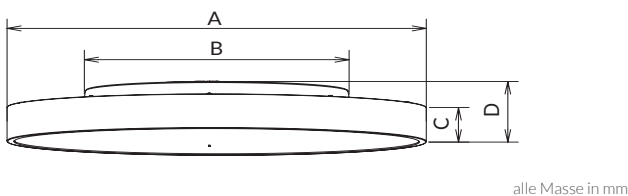
Leistung	40 W	60 W	75 W
Leuchtengröße (∅)	400 mm	600 mm	800 mm
Lichtfarbe	C3: 3000 K - 4000 K - 5700 K		
Lichtstrom	3500-4300 lm	5700-6660 lm	6700-8000 lm
Lichtausbeute	92-102 lm/W	96-113 lm/W	90-104 lm/W
Up/Down Anteil (%)	20/80	10/90	10/90
CRI (Ra)	>80 / >90		
Abstrahlwinkel	120°		
Schutzart	IP 40		
Dimmfunktion	DALI		
Lebensdauer	50.000 h L 80		
Diffusor	Opal / Mikroprisma		
Gehäusefarbe	weiss / schwarz		

Optionen

Leuchtengröße (∅)	1000 mm
Diffusor	Opal CRI >90
Lichtfarbe	Tunable White 2700 K-6500 K
Lichtbild	nur direkte Beleuchtung

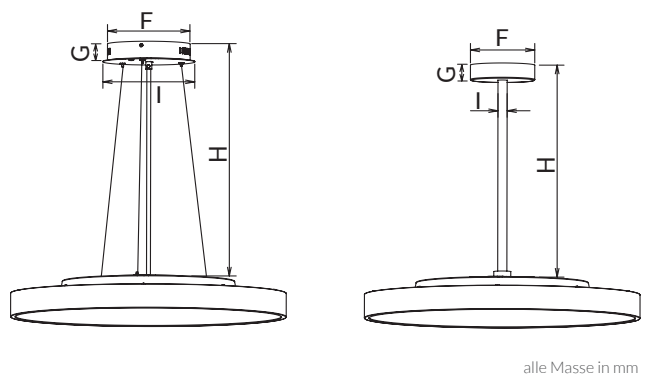
Masse

Decken- und Wandaufbau



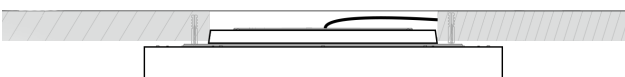
Größe	A	B	C	D
400	400	219	55	86
600	600	383	55	86
800	800	383	55	86
1000	1000	383	55	86

Pendelversion



Modell	F	G	H
Pendel	180	41	800
Stab (∅ 400mm, ∅ 600 mm)	140	35	500

Halbeinbau



Deckenausschnitt				
Dimension	∅400 mm	∅600 mm	∅800 mm	∅1000 mm
Cutout	∅220-250 mm	∅385-415		

Plena mit mikroprismatischem Diffusor CRI<80

Artikel-Nr.	CRI	Grösse	Gehäusefarbe
92.PA04W.C3	>80	400 mm	weiss
92.PA04B.C3	>80	400 mm	schwarz
92.PA06W.C3	>80	600 mm	weiss
92.PA06B.C3	>80	600 mm	schwarz
92.PA08W.C3	>80	800 mm	weiss
92.PA08B.C3	>80	800 mm	schwarz

Plena mit opalem Diffusor CRI<80

Artikel-Nr.	CRI	Grösse	Gehäusefarbe
92.PA04B.O8C3	>80	400 mm	schwarz
92.PA04W.O8C3	>80	400 mm	weiss
92.PA06B.O8C3	>80	600 mm	schwarz
92.PA06W.O8C3	>80	600 mm	weiss
92.PA08B.O8C3	>80	800 mm	schwarz
92.PA08W.O8C3	>80	800 mm	weiss

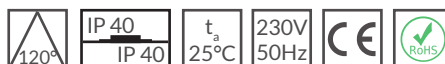
Plena mit mikroprismatischem Diffusor CRI<90

Artikel-Nr.	CRI	Grösse	Gehäusefarbe
92.PA04B.M9C3	>90	400 mm	schwarz
92.PA04W.M9C3	>90	400 mm	weiss
92.PA06B.M9C3	>90	600 mm	schwarz
92.PA06W.M9C3	>90	600 mm	weiss
92.PA08B.M9C3	>90	800 mm	schwarz
92.PA08W.M9C3	>90	800 mm	weiss

Pendelzubehör

Artikel-Nr.	Montageart	Farbe
92.PASEP.WE	Seilpendel-Set für Ø400 mm	weiss
92.PASEP.BL	Seilpendel-Set für Ø400 mm	schwarz
92.PASEPL.WE	Seilpendel-Set für Ø600 mm-Ø1000 mm	weiss
92.PASEPL.BL	Seilpendel-Set für Ø600 mm-Ø1000 mm	schwarz
92.PASTP.WE *	Stabpendel-Set	weiss
92.PASTP.BL *	Stabpendel-Set	schwarz

* Stabpendel ist ausschliesslich für ø 400mm und ø 600 mm Durchmesser geeignet.



Allgemeine Hinweise

- Die Hinweise der Montage- und Betriebsanleitung sind vor der ersten Inbetriebnahme zu beachten!
 - Bei fehlerhafter Installation erlischt der Garantieanspruch!
 - Wartung oder Reparaturen an der Leuchte sind nur durch die Verolight AG oder einen autorisierten Service-Partner durchzuführen!

Alle Angaben ohne Gewähr. Technische Änderungen beruhen auf der permanenten Weiterentwicklung unserer Produkte und können daher, ohne vorherige Ankündigung, von den Angaben abweichen. Fotos und Bilder verstehen sich als Beispielbilder.

Sicherheitshinweise

- Die Installation darf nur durch Elektrofachkräfte erfolgen.
- Das Gerät ist bestimmungsgemäss und nur in einwandfreiem, unbeschädigtem Zustand zu betreiben.
- Für die Installation und den Betrieb des Geräts sind die nationalen Sicherheits- und Unfallverhütungsvorschriften zu beachten.

Entsorgungshinweise

- Die Leuchte kann an den Händler zurückgegeben werden oder ist gemäss den nationalen Bestimmungen zu entsorgen.