

Varilla Pendelleuchte – Montageanleitung

Allgemeine Hinweise

- Die Hinweise der Montage- und Betriebsanleitung sind vor der ersten Inbetriebnahme zu beachten.
- Bei fehlerhafter Installation erlischt der Garantieanspruch.
- Wartung oder Reparaturen an der Leuchte sind nur durch die Verolight AG oder einen autorisierten Service-Partner durchzuführen.

Sicherheitshinweise

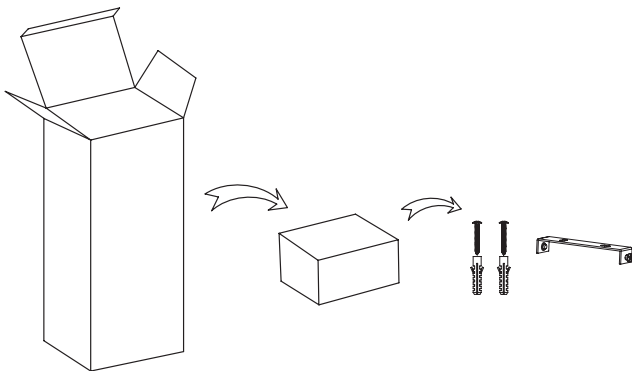
- Die Installation darf nur durch Elektrofachkräfte erfolgen.
- Das Gerät ist bestimmungsgemäss und nur in einwandfreiem, unbeschädigtem Zustand zu betreiben.
- Für die Installation und den Betrieb des Geräts sind die nationalen Sicherheits- und Unfallverhütungsvorschriften zu beachten.

Entsorgungshinweise

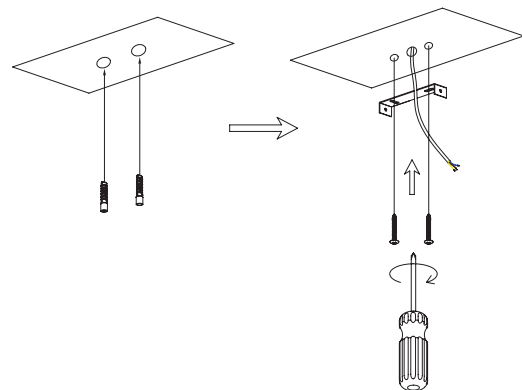
- Die Leuchte kann an den Händler zurückgegeben werden oder ist gemäss den nationalen Bestimmungen zu entsorgen.



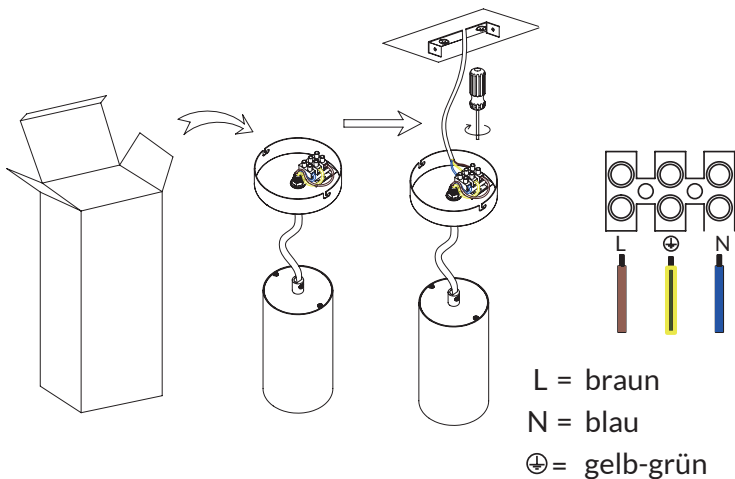
1. Nehmen Sie die Leuchte und das Zubehör aus der Verpackung.



2. Bestimmen Sie den Montageort. Schlagen Sie die Dübel in die Decke, befestigen Sie die Halterung mit den mitgelieferten Schrauben an der Decke.



3. Schliessen Sie die Leuchte gemäss Anschlusschema an.



4. Richten Sie die Montagelöcher korrekt zwischen Rückplatte und Montagehalterung aus. Verschiessen Sie sie dann mit einer Schraube.

