

## Ovega Premium / Small / Zoom – Montageanleitung

### Allgemeine Hinweise

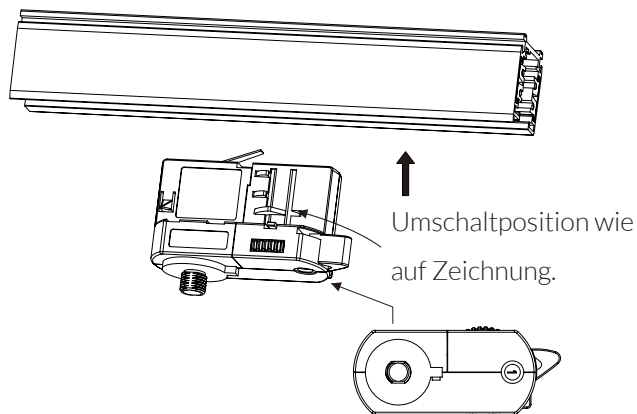
- Die Hinweise der Montage- und Betriebsanleitung sind vor der ersten Inbetriebnahme zu beachten.
- Bei fehlerhafter Installation erlischt der Garantieanspruch.
- Wartung oder Reparaturen an der Leuchte sind nur durch die Verolight AG oder einen autorisierten Service-Partner durchzuführen.

### Sicherheitshinweise

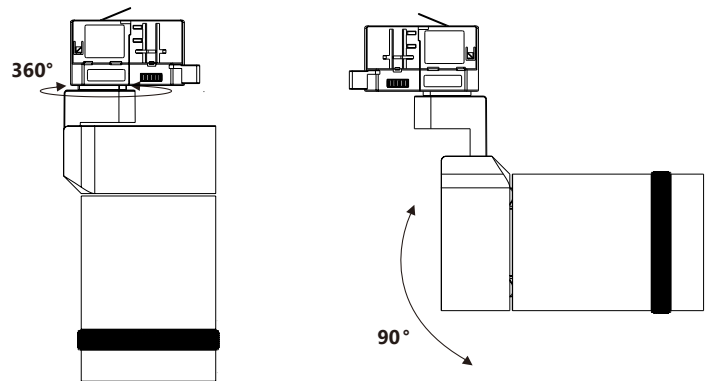
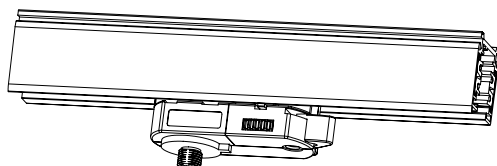
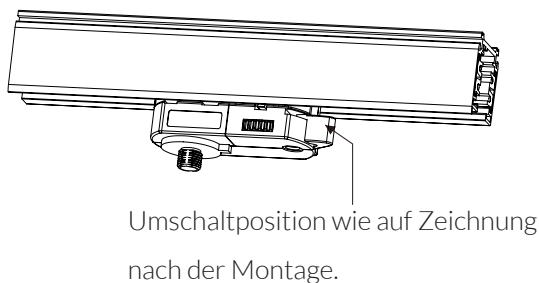
- Die Installation darf nur durch Elektrofachkräfte erfolgen.
- Das Gerät ist bestimmungsgemäss und nur in einwandfreiem, unbeschädigtem Zustand zu betreiben.
- Für die Installation und den Betrieb des Geräts sind die nationalen Sicherheits- und Unfallverhütungsvorschriften zu beachten.

### Entsorgungshinweise

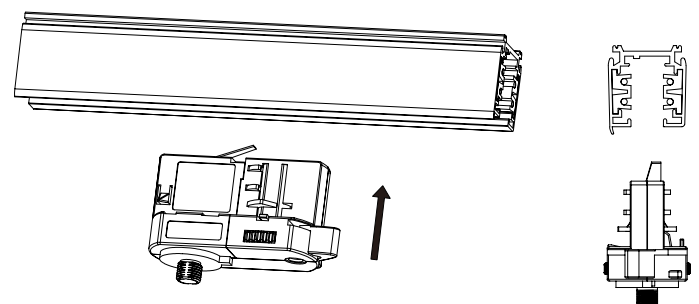
- Die Leuchte kann an den Händler zurückgegeben werden oder ist gemäss den nationalen Bestimmungen zu entsorgen.



Netzschalter auf „Aus“.



360° Grad dreh- und 90° schwenkbar.



Stellen Sie sicher, dass sich der Adapter und die Spurebene auf unterschiedlichen Seiten befinden. Klicken Sie den Adapter in die Spurebene.