

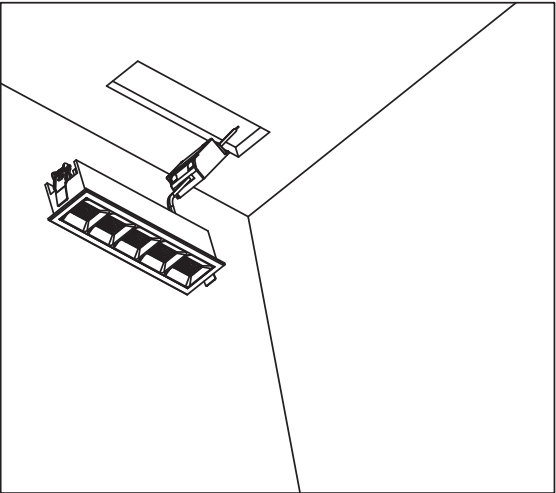
Tec-L und Tec-K - Montageanleitung

1. Ausschnitt

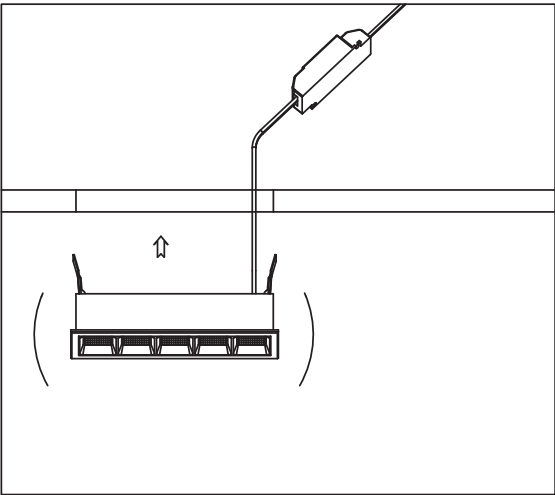
- A. Bitte schalten Sie die Stromversorgung aus, bevor Sie die Lampe installieren.
- B. Beachten Sie die Informationstabelle für die Ausschnittgröße.

Produkt	Tec-L 1x3	Tec-L 1x5	Tec-L 1x10	Tec-K 2x2	Tec-K 3x3
Cut-out (mm)	45x120	45x195	45x385	82x82	120x120
Deckendicke	1-30				

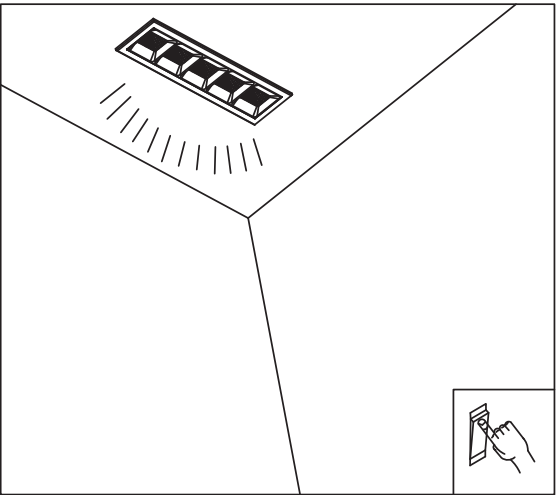
2. Verdraten Sie die Hauptstromversorgung mit der Leuchte.



3. Für den Einbau drücken Sie die Feder nach oben



4. Brenntest



5. Übersicht der Einbaumasse

Tec-L		Tec-K	
	130 mm		92 mm
	205 mm		130 mm
	395 mm		