

# Sun Downlight – Montageanleitung

## Allgemeine Hinweise

- Die Hinweise der Montage- und Betriebsanleitung sind vor der ersten Inbetriebnahme zu beachten.
- Bei fehlerhafter Installation erlischt der Garantieanspruch.
- Wartung oder Reparaturen an der Leuchte sind nur durch die Verolight AG oder einen autorisierten Service-Partner durchzuführen.

## Sicherheitshinweise

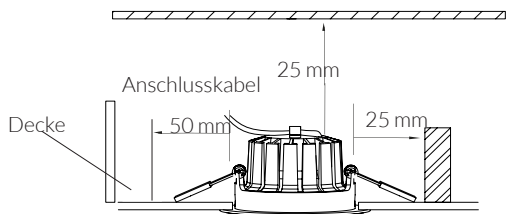
- Die Installation darf nur durch Elektrofachkräfte erfolgen.
- Das Gerät ist bestimmungsgemäss und nur in einwandfreiem, unbeschädigtem Zustand zu betreiben.
- Für die Installation und den Betrieb des Geräts sind die nationalen Sicherheits- und Unfallverhütungsvorschriften zu beachten.

## Entsorgungshinweise

- Die Leuchte kann an den Händler zurückgegeben werden oder ist gemäss den nationalen Bestimmungen zu entsorgen.

## Installationsanweisung

Einbauabstände:



Referenztafel für Deckenausschnitte:

	Sun 8 W	Sun 10 W
Masse (mm)	L 80 - H 50	L 95 - H 55
Cutout (mm)	Ø 68	Ø 80

Bitte überprüfen Sie vor der Installation das IP-Etikett auf der Leuchte, um den richtigen Installationsort auszuwählen:

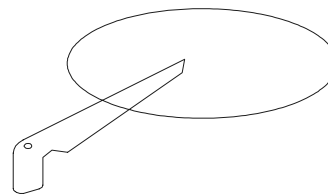
IP20/ IP40	Nur in Innenräumen verwenden, nicht an nassen oder feuchten Orten verwenden.
IP44/ IP54	Geeignet für Innenbereiche, einschliesslich Badezimmer und überdachte/geschützte Bereiche wie Veranden.
IP65	Geeignet für den Aussenbereich, nicht geeignet zum Eintauchen in Wasser.

Bitte überprüfen Sie vor der Installation die Informationen des Treibers:

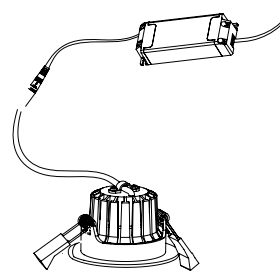
Non-dim	Kann nicht mit jedem Dimmer verwendet werden.
Triac dim	Kompatibel mit empfohlenen TRIAC-Dimmern, Dimmbereich 8-100%.
0/1-10V	Funktioniert nur mit 0/1-10V Dimmsystem, Dimmbereich 8-100%.
DALI	Funktioniert nur mit DALI Dimmsystem, Dimmbereich 8-100%.



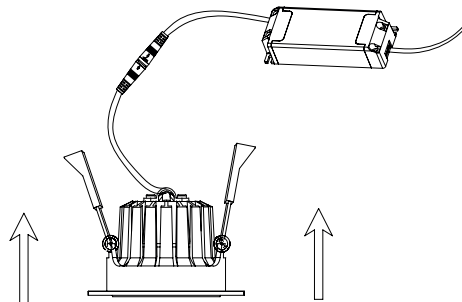
1. Bohren Sie ein Loch in die Decke von der Grösse des Cutout gemäss Liste.



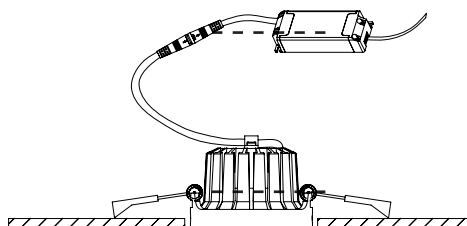
2. Verwenden Sie einen Schraubenzieher, um die Abdeckung der Treiberklemmen zu öffnen, führen Sie das AC-Hauptkabel L. N. in die Klemmenleiste ein und befestigen Sie dann die Abdeckung wieder.



3. Verbinden Sie das Downlight mit dem Treiber, halten Sie den Federclip zurück und schieben Sie das Sun in das Loch.



4. Stellen Sie sicher, dass das Downlight fest in der Decke befestigt ist; schalten Sie danach die Stromversorgung ein.



## Montage der Schwertfedern

1. Federclip zusammendrücken und wegziehen
2. Mit Schrauben die Schwertfedern befestigen
3. Downlight anschliessen
4. Schwertfedern zusammendrücken und Downlight einführen

