



verolight

LICHTAKZENTE

INSPIRATION FÜR RÄUME MIT CHARAKTER



DIE VEROLIGHT AG STELLT SICH VOR

WER SIND WIR?

GESCHICHTE	4-5
KOMPETENZEN	6-7
REFERENZEN	8-13

LED BELEUCHTLUNGSLÖSUNGEN

DIE PRODUKTE

DOWNLIGHTS	16-27
STROMSCHIENEN & STRAHLER	30-37
AUFBAU- & PENDELLEUCHTEN	40-57
SYSTEM-PROFILLEUCHTEN	60-67
OUTDOORLEUCHTEN	70-75
TISCH-, STEH- & LOUNGELEUCHTEN	78-83

MIT DER RICHTIGEN PARTNERSCHAFT ZUM

PROJEKTERFOLG

KOOPERATIONEN	84-85
PLANLICHT	86-93
MEYER LIGHTNING	94-101
PRACHT	102-108



Projekt: MONFORTH AUS FELD KIRCH | Baujahr: 2015 | Leuchte: Triangel | Schenkellänge: 9 m | Gesamtleistung: 3.2 kW | Lichtstrom: 2.8 Mio lm | LED Bandlänge: 1680 m | Gewicht: 695 kg

GESCHICHTE

Die Firma Verolight AG ist ein inhabergeführtes Familienunternehmen spezialisiert auf massgeschneiderte Beleuchtungs- und Steuerungskonzepte. Der Fokus liegt auf LED-High-End-Produkte und kommerzielle Beleuchtungslösungen. Das vielfältige Angebot umfasst Leuchten für den Innen- sowie den Aussenbereich. Der Sonderleuchtenbau sowie unterschiedliche Ein- & Aufbauprofilssysteme nach Mass gehören ebenfalls zu den Kernkompetenzen. Die Verolight AG kombiniert technische Innovationen und höchste Qualitätsstandards, um neue Produkte zu entwickeln, welche die bestehenden Kundenbedürfnisse optimal abdecken.

UNSERE LEISTUNGSVERSPRECHEN



Schnell & Präzise

Auf Anfragen reagieren wir schnellstmöglich und mit höchster Präzision. Die Lösungen werden innerhalb kürzester Zeit nach den Wünschen unserer Kunden entwickelt.



Projektbegleitung

Wir begleiten Projekte von der Idee über die erste Skizze bis hin zur schlüsselfertigen Übergabe. Die enge Zusammenarbeit mit unseren Kunden liegt uns am Herzen.



Swissmade

Sonderleuchten und Profile auf Mass werden in der hauseigenen Werkstatt in Reiden produziert. Schweizer Qualität trifft auf innovative Technik.



Projekt:
ALTERSZENTRUM GEEREN

MILESTONES

2002

- Gründung einer Einzelfirma
- Patent zur Stromregulierung übernommen
- Im Jahr 2007 wird die Verolight zur GmbH

2010

- Geschäftssitz nach Grossdietwil verlegt
- Einrichtung der neuen Werkstatt in Reiden

2015

- Abteilungen Elektrotechnik, Konstruktion & Planung
- Professionelles Lichtlabor mit Ulbricht-Kugel
- Lancierung der ersten hauseigenen Leuchte Line 1.0

2020

- Ausbau der Metallabteilung:
CNC-Fräsmaschine & 3-D Drucker für die
Fertigung individueller Leuchtenbauteile

2022

- Lichtlabor mit Goniospektrometer erweitert
- Aufbau einer eigenen Lichtplanungsabteilung
- Ausbau der Verkaufsabteilung

2023

- Umfirmierung in eine Aktiengesellschaft
- Erweiterung der Lichtplanungsabteilung

KOMPETENZEN



Um den Anforderungen und Wünschen der Kunden gerecht zu werden Leuchten auf höchstem Qualitätsniveau zu fertigen, hat sich die Firma Verolight AG entschieden, die Kompetenzen immer weiter auszubauen. Zum heutigen Zeitpunkt können Elektriker und Architekten von einer breiten Palette an Leistungen profitieren.

✓ LICHTPLANUNGEN

Wenn es um die Frage der Beleuchtungsplanung geht, kommt der Lichtplaner zum Zug. Dabei wird die genaue Anzahl der benötigten Leuchten ermittelt. Bei Bedarf berechnen wir auch die Amortisationsdauer der Investition. Für anspruchsvolle Grossprojekte mit vielfältigen Licht-Bedürfnissen setzen wir auf langjährige Beziehungen zu starken Licht-Partnern.

✓ SONDERLEUCHTENBAU

Die eigene 5-Achs CNC Fräsmaschine erlaubt es Fertigungsteile, Prototypen oder auch kundenspezifische Sonderleuchten in höchster Qualität und Genauigkeit anzufertigen. Für die Erstellung von Werkstücken aus Kunststoff kommt der Markforged 3D Drucker zum Einsatz. Dabei wird Material Schicht für Schicht aufgetragen und es entstehen dreidimensionale Gegenstände nach individuellen Vorgaben.

✓ LED NACH MASS

Mit den flexiblen Alu-Profilsystemen können individuelle und hochwertige Linearbeleuchtungen produziert werden. Das schlichte und moderne Design einer Aluminium Profilschiene fügt sich elegant in jede erdenkliche Umgebung ein.

✓ MONTAGE

Als Produzent kennt die Verolight AG den Aufbau der gefertigten Sonderleuchten am besten. Deshalb ist das eigene Montageteam technisch und handwerklich optimal dafür qualifiziert, die gelieferte Beleuchtungslösung schnell und präzise zu installieren. Damit vermeiden wir Unklarheiten und Fehler, die bei der Montage kundenspezifischer Beleuchtungslösungen entstehen können.

✓ UPCYCLING

Beim Upcycling werden Beleuchtungslösungen mit herkömmlichen Leuchtmitteln durch eine Umrüstung auf LED-Technik aufgewertet, ohne dabei das Aussehen der Leuchte zu verändern. Die Argumente für eine Umrüstung von Altanlagen liegen auf der Hand: Hohes Energiesparpotenzial, lange Lebensdauer, niedrige Wartungskosten und optimale Lichtausbeute. Die Wiederverwertung oder Nachnutzung von bereits vorhandenem Material, ist ein wichtiger Schritt, um aktiv die Natur zu schonen und den Preisanstiegen im Rohstoffmarkt entgegenzuwirken.

✓ LICHTLABOR

Im neuen Lichtlabor werden Leuchten auf verschiedene Parameter hin geprüft und weiterentwickelt. Die Messungen werden mit einem hochpräzisen Photometer, Spektrometer und einem computergesteuerten Goniometer durchgeführt.



REFERENZEN SONDERLEUCHTENBAU

Der Sonderleuchtenbau ist eine unserer grossen Leidenschaften. Als ersten Schritt wird die Idee mit dem Kunden besprochen. Danach wird ein Prototyp entwickelt und die zu verwendende Technik definiert. Die Produktion der Leuchten findet in unserer Werkstatt in Reiden statt. Im hauseigenen Lichtlabor prüfen wir danach die Einhaltung lichttechnischer Eigenschaften. Somit können wir für jedes erdenkliche Lichtproblem eine geeignete Lösung anbieten.



RGB Deckenleuchte in der Mensa



Sonder-Pendelleuchte im Aufenthaltsraum



LED nach Mass im Korridor



Holzpanele mit Stromschienen und Strahler

Projekt: ALTERSZENTRUM GEEREN

VIER SONDERANFERTIGUNGEN FÜR EIN PROJEKT

Das Alterszentrum Geeren in Seuzach erstrahlt in neuem Licht. In der Mensa wurden grossformatige, runde Lichtdecken eingebaut, welche dank RGB-Lichttechnik in jeder erwünschten Farbe leuchten können. Der Aufenthaltsraum wurde mit eleganten Pendelleuchten bestückt. In den Gängen kamen die beliebten und vielseitigen Einbau-Profilschienen zum Einsatz. Last but not least wurden mehrere hundert Holzpanele mit Vero Tracklight TL44 Strahler sowie eingefrästen Profilschienen bestückt. Das Holz verleiht dem Raum eine natürliche Komponente.

LICHTDECKEN

Lichtdecken kommen dann zum Einsatz, wenn weniger Reflexionen und keine Schattenbildung erwünscht ist. Der grosse Vorteil der Konstruktion verhindert Lichtpunkte und erzeugt ein weiches, homogenes Licht und somit eine harmonische Lichtstimmung. Für den Ausstellungsraum der Garage Gautschi in Lyssach haben wir eine Lichtdecke von 18 Quadratmetern konstruiert und montiert.

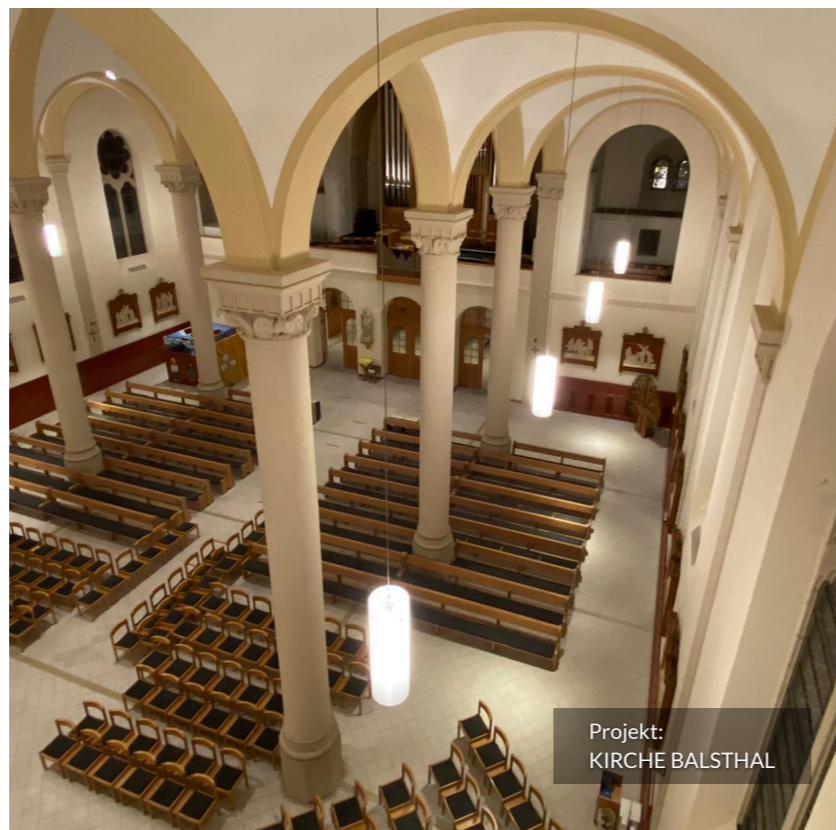
Lichtdecken eignen sich dank der hervorragenden Entblendungseigenschaften besonders gut für Ausstellungs-, Arbeits- und Empfangsräume. Von rund bis eckig, ein- oder aufbau, ist jede Ausführung denkbar. Für runde Formen ist der maximal mögliche Durchmesser bei 5 Metern erreicht, hingegen gibt es für eckige Formen keine Einschränkungen. Die LED-Technik, wie z. B. die Farbtemperatursteuerungsmöglichkeit wie Tunable White oder RGB sowie eine Bedienung über DALI Netzteile wird nach Wunsch eingebaut.



Projekt:
GARAGE GAUTSCHI LYSSACH

REFERENZEN UPCYCLING

Verolight AG hat in den letzten Jahren bereits mehrere Upcycling Projekte umgesetzt. Im Gegensatz zum Recycling werden beim Upcycling Beleuchtungslösungen mit herkömmlichen Leuchtmitteln durch eine Umrüstung auf LED-Technik mit intelligentem Steuerungssystem aufgewertet und gelangen damit zu neuem Glanz. Die Argumente für eine Umrüstung von Altanlagen liegen auf der Hand: Hohes Energiesparpotenzial, lange Lebensdauer, niedrige Wartungskosten und eine hohe Lichtausbeute bei gleichbleibender Ästhetik.



Projekt:
KIRCHE BALSTHAL

SAKRALBAUTEN

Im Jahr 2019 hat die Verolight mehreren ausgedienten Leuchten einen neuen Lebenszyklus verschafft. Die gesamte Kirchenbeleuchtung war mit herkömmlichen Halogenleuchtmitteln bestückt. Dies führte zu hohem Stromkonsum und niedrigen Effizienzwerten, weil die meiste Energie in Wärme umgewandelt wurde. Alle Pendel-, Wand- und Deckeneinbauleuchten sollten mit hochwertiger LED-Technik bestückt werden. Um dies zu bewerkstelligen, mussten zusätzlich neue Bauteile gefertigt werden. Diese sind im eigenen Maschinenpark mit einer CNC-Fräsmaschine und einem hochmodernen 3D-Druck hergestellt worden. Die Volllast von 19'280 W sank auf 2'745 W mit einem Gewinn an Lichtstrom von ca. 60%. Die Zunahme an Lumen wird über eine DALI Steuerung kontrolliert. Mehrere unterschiedlich vorprogrammierte Licht-Szenarien können bei Bedarf bequem per Knopfdruck abgerufen werden.

SAME SAME BUT DIFFERENT

Das Hotel ‚The Chedi‘ in Andermatt ist eine der exklusivsten Adressen in der Welt der Luxushotellerie. Das Hotel ist weit über die Schweizer Alpen hinaus bekannt und zeigt immer wieder innovative Konzepte und Initiativen. Der Fokus liegt bei allen Massnahmen auf das Gästewohl. Das richtige Licht spielt dabei eine immens wichtige Rolle. Bei den Kristalleuchten im Bild links handelt es sich um ein Upcycling Projekt.



Projekt:
HOTEL CHEDI ANDERMATT

Die Direktion entschied sich dafür, das Design der mit herkömmlichen Leuchtmitteln betriebenen Leuchten nicht verändern zu wollen und sie stattdessen mit neuester LED Technik bestücken zu lassen. Im Vordergrund stand zum einen der Nachhaltigkeitsgedanke und zum anderen sollte die Charakteristik der Architektur beibehalten werden. Die grösste Herausforderung war zeitlicher Natur, denn der Umbau durfte den Tagesbetrieb nicht allzu fest einschränken. Das Montageteam der Verolight AG hat innert zwei Tagen 142 Kristalleuchten umgebaut. Nach dem Umbau sieht das Beleuchtungskonzept noch so aus wie vor dem Upcycling. Der Stammkunde merkt also nichts von der technischen Überholung und nimmt das Leuchtendesign, die Lichtstimmung und die Architektur so wahr, als wäre es schon immer so gewesen.

REFERENZEN PROFILSCHIENEN NACH MASS



Projekt:
RAMBOLL OFFICE BERLIN

Mit den flexiblen Alu-Profilsystemen für die Ein- oder Aufbaumontage wird der Kunde selbst zum Leuchten-Designer. Das schlichte und moderne Design einer Aluminium Profilschiene fügt sich elegant in jede erdenkliche Umgebung ein. Vor allem dann, wenn wenig Platz vorhanden ist und individuelle Abmessungen gewünscht werden, ist ein Profilschienensystem die perfekte Alternative. Dank dem modularen Aufbau kann grösstmögliche Flexibilität in der individuellen Ausgestaltung des Endprodukts geboten werden. Die Produktion gemäss kundenspezifischen Angaben findet danach in der Werkstatt in Reiden statt.

ELEGANT UND UNAUFFÄLLIG

Im Areal Wilhelmhallen Berlin durfte die Verolight AG in Zusammenarbeit mit dem Architekturbüro PLY Atelier GmbH aus Hamburg diverse Sonderanfertigungen entwickeln.

Unterhalb der Kappendecke wird durch eine abgependelte, im Rhythmus der Akustikpanelen angeordnete, Linienbeleuchtung indirektes Licht in die gebogenen Deckensegel abgegeben, welches sich so gleichmässig auf der weissen Oberfläche des Segels verteilt. Ebenso verteilt die Linienbeleuchtung direktes, aber entblendetes Licht auf die Arbeitsplätze.

XUNDHEITZENTRUM SCHAFFHAUSEN

In Kooperation mit dem Praxisplaner Indesign AG hat die Verolight AG das Xundheitszentrum Schaffhausen projektiert. Durch die Lichtplanung entschied man sich für indirektes Licht an den Wänden und Einbauprofile in den Decken. Für die richtigen Lichtakzente am Empfang sorgen die schlichten Pendelleuchten Apeiro (im Bild über der Empfangstheke). Die gesamte Deckenbeleuchtung wurde auf Wunsch und millimetergenau angefertigt. Das Verolight Montageteam sorgte für die fachgerechte Installation der Leuchtkörper.



Projekt:
XUNDHEITZENTRUM SCHAFFHAUSEN

THEATER BASEL

Für die Deckenbeleuchtung vom Theater Basel durfte die Manufaktur der Verolight AG einmal mehr ihr Können unter Beweis stellen. Während der Planungsphase musste sich dieses Mal die Deckenbeleuchtung der besonderen Geometrie des Gebäudes anpassen. Mehr als 30 in Länge und Winkel unterschiedliche viereckige Profilleuchten wurden konstruiert und montiert. Die Vierecke waren nicht gleichschenkelig. Die Montage hat unser geübtes Montageteam innerhalb kürzester Zeit ausgeführt. Ein Theaterbesuch in Basel lohnt sich also allemal.



Projekt:
THEATER BASEL



Downlights

SUN

8 W

BESONDERHEITEN

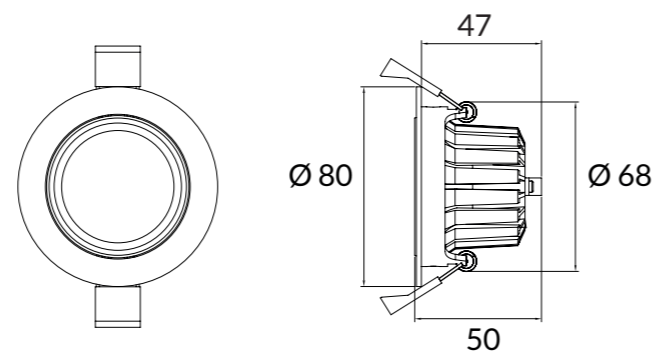
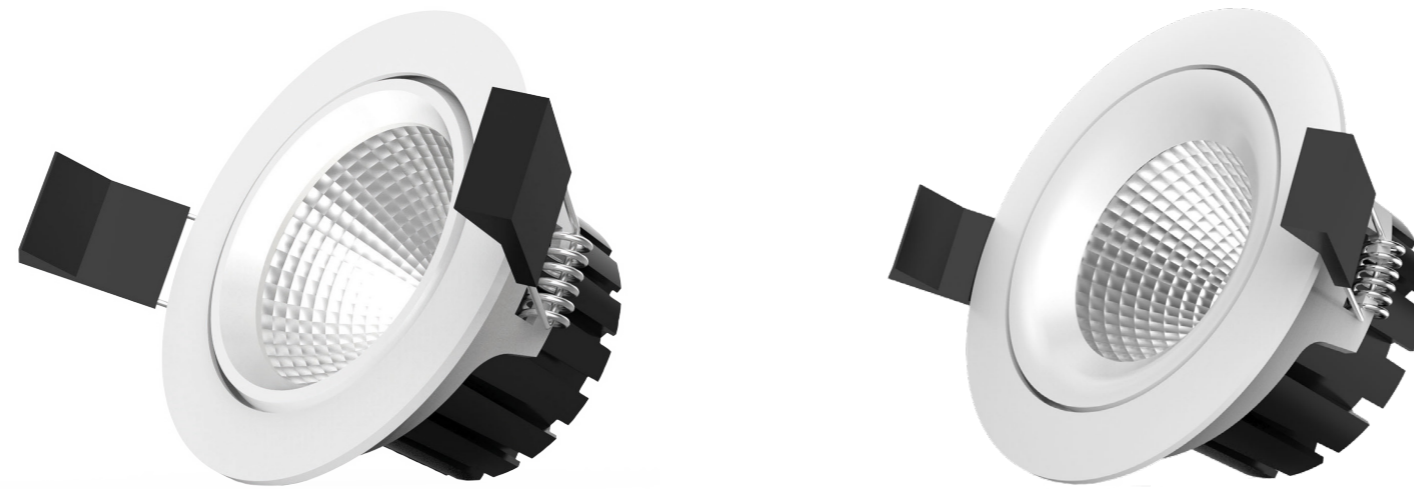
- CRI > 90
- IP 54
- 25° schwenkbar
- Mit Qualitäts-LED-Chip

Technische Daten

Leistung	8 W		
Lichtfarbe	2700 K	3000 K	4000 K
Lichtstrom	530 lm	580 lm	640 lm
Lichtausbeute	66 lm/W	72 lm/W	80 lm/W
CRI (Ra)	>90		
Abstrahlwinkel	38°		
Schutzart	IP 54		
Dimmfunktion	Phasecut / DALI Touch Dim optional		
Lebensdauer	50.000 h		
Gehäusefarbe	weiss / alu gebürstet / schwarz / silber		

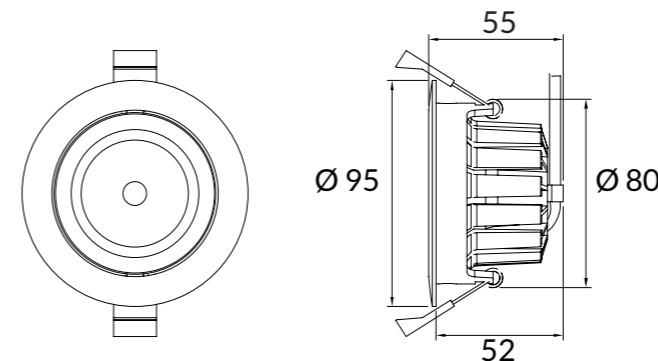
Artikel-Nr.	Lichtfarbe	Gehäusefarbe
95.SAW78.27	2700 K	weiss
95.SAAL78.27	2700 K	alu gebürstet
95.SAB78.27	2700 K	schwarz
95.SAS78.27	2700 K	silber
95.SAW78.30	3000 K	weiss
95.SAAL78.30	3000 K	alu gebürstet
95.SAB78.30	3000 K	schwarz
95.SAS78.30	3000 K	silber
95.SAW78.40	4000 K	weiss
95.SAAL78.40	4000 K	alu gebürstet
95.SAS78.40	4000 K	silber

Netzteile	Artikel-Nr.
Tridonic Ein/Aus	50.TRI008SI.ON
Osram DALI Touch Dim	50.OSR015SE.DA
Tridonic MW Phasecut	50.TRI015MW.PC



Cutout ø 68

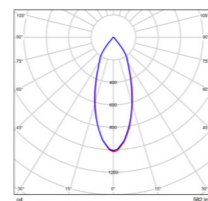
alle Masse in mm



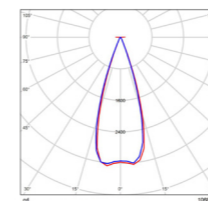
Cutout ø 80

alle Masse in mm

8 W - 3000 K



10 W - 3000 K



SUN

10 W / DIM TO WARM

BESONDERHEITEN

- CRI > 90
- IP 54
- 25° schwenkbar
- Mit Qualitäts-LED-Chip
- Dim to warm Varianten

Technische Daten

Leistung	10 W			
Lichtfarbe	2700 K	3000 K	4000 K	DTW (2000-3000 K)
Lichtstrom	800 lm	840 lm	900 lm	600 lm
Lichtausbeute	80 lm/W	84 lm/W	90 lm/W	60 lm/W
CRI (Ra)	>90			
Abstrahlwinkel	38°			
Schutzart	IP 54			
Dimmfunktion	Phasecut / DALI Touch Dim optional			
Lebensdauer	50.000 h			
Gehäusefarbe	weiss / alu gebürstet / schwarz / silber			

Artikel-Nr.	Lichtfarbe	Gehäusefarbe
95.SAW76.27	2700 K	weiss
95.SAAL76.27	2700 K	alu gebürstet
95.SAB76.27	2700 K	schwarz
95.SAW76.30	3000 K	weiss
95.SAAL76.30	3000 K	alu gebürstet
95.SAB76.30	3000 K	schwarz
95.SAS76.30	3000 K	silber
95.SAW76.40	4000 K	weiss

Artikel-Nr.	Lichtfarbe	Gehäusefarbe
95.SAW76.DTW	DTW	weiss
95.SAAL76.DTW	DTW	alu gebürstet
95.SAB76.DTW	DTW	schwarz
95.SAS76.DTW	DTW	silber

Netzteile	Artikel-Nr.
Tridonic Ein/Aus	50.TRI010SI.ON
Osram DALI Touch Dim	50.OSR015SE.DA
Tridonic MW Phasecut	50.TRI015MW.PC

VERO DL31

15 W / 20 W

BESONDERHEITEN

- Linsenoptik
- CRI > 90
- 30° schwenkbar
- 355° drehbar

Technische Daten

Leistung	15 W	20 W
Lichtfarbe		3000 K
Lichtstrom	1260 lm	1672 lm
Lichtausbeute	84 lm/W	82 lm/W
CRI (Ra)		>90
Abstrahlwinkel		36°
Schutzart		IP 20
Dimmfunktion	Phasecut / DALI Touch Dim optional	
Lebensdauer	50.000 h	
Gehäusefarbe	weiss	

Artikel-Nr.	Lichtfarbe	Netzteil
95.311O.S36W.30	15 W	On/Off
95.311T.S36W.30	15 W	Phasecut
95.311D.S36W.30	15 W	DALI
95.311O.M36W.30	20 W	On/Off
95.311T.M36W.30	20 W	Phasecut
95.311D.M36W.30	20 W	DALI

Auf Anfrage	
Leistung	28 W
Lichtfarbe	2700 K / 4000 K
Abstrahlwinkel	12° / 24° / 60°

VERO DL34

15 W / 20 W

BESONDERHEITEN

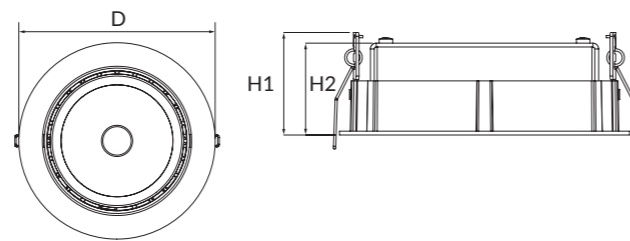
- Linsenoptik
- CRI > 90
- 90° schwenkbar
- 355° drehbar

Technische Daten

Leistung	15 W	20 W
Lichtfarbe		3000 K
Lichtstrom	1260 lm	1672 lm
Lichtausbeute	84 lm/W	82 lm/W
CRI (Ra)		>90
Abstrahlwinkel		36°
Schutzart		IP 20
Dimmfunktion	Phasecut / DALI Touch Dim optional	
Lebensdauer	50.000 h	
Gehäusefarbe	weiss	

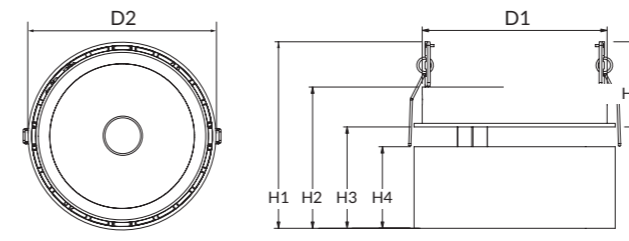
Artikel-Nr.	Lichtfarbe	Gehäusefarbe
95.341O.S36W.30	15 W	On/Off
95.341T.S36W.30	15 W	Phasecut
95.341D.S36W.30	15 W	DALI
95.341O.M36W.30	20 W	On/Off
95.341T.M36W.30	20 W	Phasecut
95.341D.M36W.30	20 W	DALI

Auf Anfrage	
Leistung	28 W
Lichtfarbe	2700 K / 4000 K
Abstrahlwinkel	12° / 24° / 60°
Gehäusefarbe	schwarz
Form	quadratisch



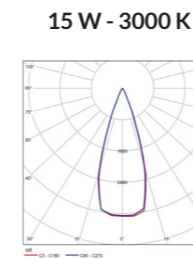
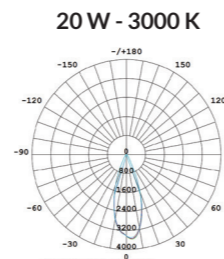
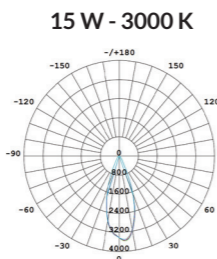
	D	H1	H2	Cutout
15 W	115	49	35	ø 105
20 W	130	51	40.5	ø 120

alle Masse in mm



	D1	D2	H1	H2	H3	H4	H5	Cutout
15 W	70	80	91.5	66.5	44.5	33	47	ø 72
20 W	84	93	96.5	71.5	49.5	38	47	ø 85

alle Masse in mm



CIRCLE

10 W / 13 W / 18 W

BESONDERHEITEN

- 3 Lichtfarben umschaltbar
- 8 unterschiedliche Durchmesser
- Geringe Einbautiefe
- Mit Qualitäts-LED-Chip

Technische Daten

Leistung	10 W	13 W	13 W	18 W
Lichtfarbe	C3: 3000 K-4000 K-5700 K			
Lichtstrom	640 lm - 710 lm	800 lm - 900 lm	900 lm - 1050 lm	1300 lm - 1500 lm
Lichtausbeute	71 lm/W	69 lm/W	80 lm/W	83 lm/W
CRI (Ra)	>80			
Abstrahlwinkel	100°			
Schutzart	IP 20			
Dimmfunktion	Phasecut / DALI Touch Dim optional			
Lebensdauer	40.000 h			
Gehäusefarbe	weiss			

Artikel-Nr.	Aussendurchmesser	Leistung
95.SA5902.5.C3	85 mm	10 W
95.SA5903.C3	110 mm	13 W
95.SA5903.5.C3	120 mm	13 W
95.SA5904.C3	145 mm	18 W

Netzteile	Zusatz zur Artikelnummer
Osram Ein / Aus	-ON
Osram DALI Touch Dim	-DALI
Tridonic Phasecut	-PC

CIRCLE

25 W / 30 W / 35 W

BESONDERHEITEN

- 3 Lichtfarben umschaltbar
- 8 unterschiedliche Durchmesser
- Geringe Einbautiefe
- Mit Qualitäts-LED-Chip
- Optional mit Mikroprisma (UGR<19)

Technische Daten

Leistung	25 W	25 W	28 W	34 W
Lichtfarbe	C3: 3000 K-4000 K-5700 K			
Lichtstrom	1900 lm - 2200 lm	2200 lm - 2500 lm	2700 lm - 3000 lm	3200 lm - 3600 lm
Lichtausbeute	88 lm/W	100 lm/W	105 lm/W	107 lm/W
CRI (Ra)	>80			
Abstrahlwinkel	100°			
Schutzart	IP 20			
Dimmfunktion	Phasecut / DALI Touch Dim optional			
Lebensdauer	40.000 h			
Gehäusefarbe	weiss			

Artikel-Nr.	Aussendurchmesser	Leistung
95.SA5905.C3	170 mm	25 W
95.SA5906.C3	190 mm	25 W
95.SA5910.C3	280 mm	30 W
95.SA5908.C3	228 mm	35 W

Artikel-Nr.	Bezeichnung
95.SA5905.UGR	UGR Lichtblende zu Artikel 95.SA5905.C3
95.SA5906.UGR	UGR Lichtblende zu Artikel 95.SA5906.C3
95.SA5908.UGR	UGR Lichtblende zu Artikel 95.SA5908.C3
95.SA5910.UGR	UGR Lichtblende zu Artikel 95.SA5910.C3

Netzteile	Zusatz zur Artikelnummer
Osram Ein / Aus	-ON
Osram DALI Touch Dim	-DALI
Tridonic Phasecut	-PC



WORK

13 W / 25 W / 35 W

BESONDERHEITEN

- UGR <19
- Mit Qualitäts-LED-Chip
- Hohe Lichtausbeute

Technische Daten

Leistung	13 W	25 W	35 W	
Lichtfarbe	3000 K / 4000 K			
Lichtstrom	3000 K 4000 K	1000 lm 1150 lm	2330 lm 2520 lm	3320 lm 3350 lm
Lichtausbeute	3000 K 4000 K	76 lm/W 88 lm/W	93 lm/W 100 lm/W	94 lm/W 95 lm/W
CRI (Ra)	>80			
UGR	<19			
Abstrahlwinkel	60°			
Schutzart	IP 20			
Dimmfunktion	Phasecut / DALI Touch Dim optiona			
Lebensdauer	40.000 h			
Gehäusefarbe	weiss			

Artikel-Nr.	Leistung	Lichtfarbe
95.SA8303.30	13 W	3000 K
95.SA8303.40	13 W	4000 K
95.SA8306.30	25 W	3000 K
95.SA8306.40	25 W	4000 K
95.SA8308.30	35 W	3000 K
95.SA8308.40	35 W	4000 K

Netzteile	Zusatz zur Artikelnummer
Osram Ein/Aus	-ON
Osram DALI	-DALI
Tridonic Phasecut	-PC

DORADUS

8 W

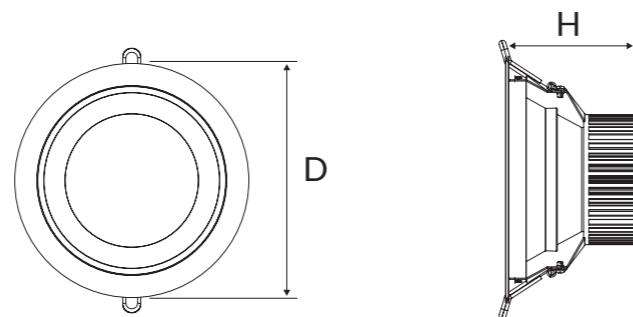
BESONDERHEITEN

- Dim to Warm
- 3 Lichtfarben
- 360° drehbar
- 20° schwenkbar
- 40 mm Einbautiefe

Technische Daten

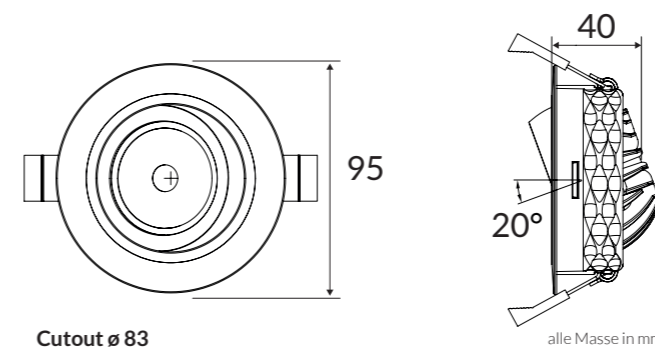
Leistung	8 W
Lichtfarbe	C3: 2700 K - 3000 K - DTW (1800-2700 K)
Lichtstrom	580 lm - 633 lm
Lichtausbeute	76 lm/W
CRI (Ra)	>90
Abstrahlwinkel	45°
Schutzart	IP 40 / IK 04
Dimmfunktion	inkl. Phasecut
Lebensdauer	50.000 h
Gehäusefarbe	weiss / alu gebürstet / schwarz

Artikel-Nr.	Gehäusefarbe
95.DOR008W.C3	weiss
95.DOR008B.C3	schwarz
95.DOR008A.C3	alu gebürstet



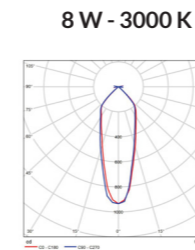
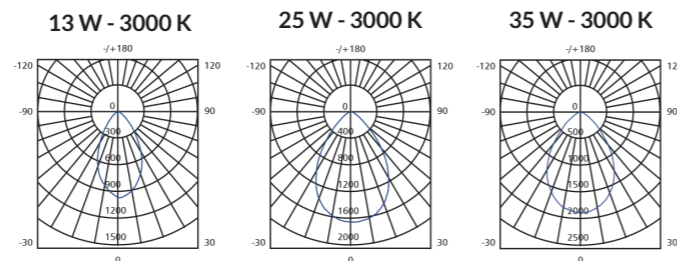
	D	H	Cutout
13 W	110	80	ø 90-100
25 W	190	100	ø 160-180
35 W	230	110	ø 200-220

alle Masse in mm



Cutout ø 83

alle Masse in mm



VANREN

8 W

BESONDERHEITEN

- CRI > 90
- IP 44
- 15° schwenkbar
- Mit Qualitäts-LED-Chip
- Geringe Einbautiefe

Technische Daten

Leistung	8 W
Lichtfarbe	3000 K
Lichtstrom	720 lm
Lichtausbeute	90 lm/W
CRI (Ra)	>90
UGR	<19
Abstrahlwinkel	40°
Schutzart	IP 44
Dimmfunktion	inkl. Phasecut
Lebensdauer	50.000 h
Gehäusefarbe	weiss / schwarz / silber

Artikel-Nr.	Gehäusefarbe
95.VA8W.30	weiss
95.VA8B.30	schwarz
95.VA8S.30	silber

Auf Anfrage	
Lichtfarbe	2700 K / 4000 K

Netzteil	Zusatz zur Artikelnummer
Osram DALI Touch Dim	-DALI

VILLA

10 W

BESONDERHEITEN

- UGR <16
- 30° schwenkbar, 355° drehbar
- Mit Qualitäts-LED-Chip
- Mit Ring oder randloser Einbau
- Reflektorringe in verschiedenen Farben

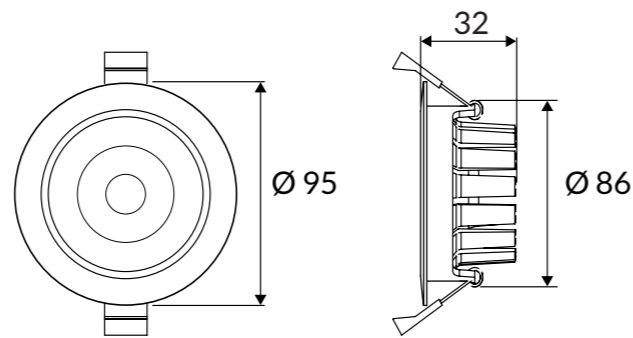
Technische Daten

Leistung	10 W
Lichtfarbe	3000 K
Lichtstrom	861 lm
Lichtausbeute	86 lm/W
CRI (Ra)	>90
UGR	<16 (mit Honeycomb UGR <13)
Abstrahlwinkel	38°
Schutzart	IP 20
Dimmfunktion	optional
Lebensdauer	50.000 h

Artikel-Nr.	Randart	Reflektorfarbe	
95.VOR1038C.30	ohne	champagner	
95.VMR1038C.30	mit		
95.VOR1038B.30	ohne	schwarz	
95.VMR1038B.30	mit		
95.VOR1038G.30	ohne	gold	
95.VMR1038G.30	mit		
95.VOR1038M.30	ohne	silber matt	
95.VMR1038M.30	mit		
95.VOR1038S.30	ohne	silber glänzend	
95.VMR1038S.30	mit		
95.VOR1038W.30	ohne	weiss	
95.VMR1038W.30	mit		

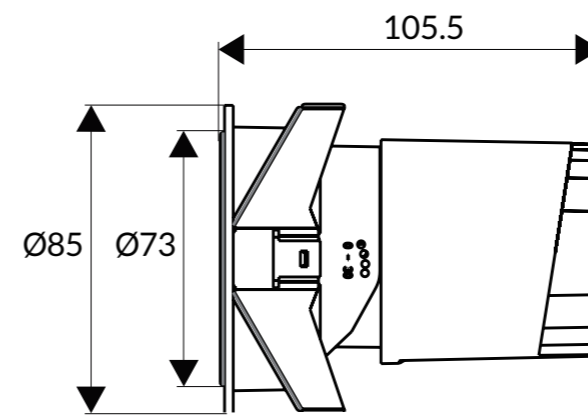
Auf Anfrage	
Leistung	5 W / 18 W / 30 W
Abstrahlwinkel	15° / 24° / 60°

Netzteile	Zusatz zur Artikelnummer
Osram DALI	-DALI
Tridonic Phasecut	-PC



Cutout ø 86

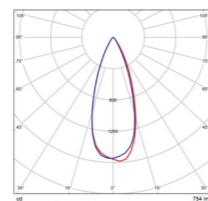
alle Masse in mm



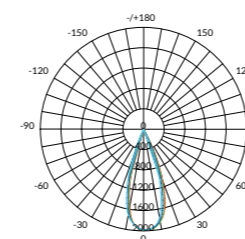
Cutout ø 75

alle Masse in mm

8 W - 3000 K



10 W - 3000 K



TEC-L

10 W / 10 W / 20 W

BESONDERHEITEN

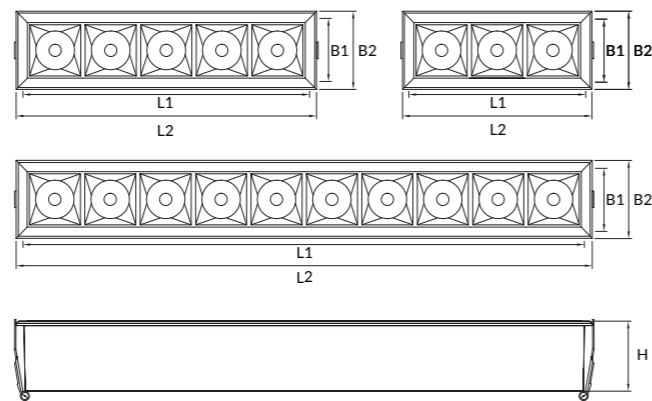
- UGR < 19
- Mit Qualitäts-LED-Chip
- Geringe Einbautiefe

Technische Daten

Version	1x3	1x5	1x10
Leistung	10 W	10 W	20 W
Lichtfarbe			3000 K
Lichtstrom	845 lm	905 lm	1804 lm
Lichtausbeute	82 lm/W	90 lm/W	93 lm/W
CRI (Ra)			>90
UGR			< 19
Abstrahlwinkel			36°
Schutzart			IP 20
Dimmfunktion		DALI Touch Dim optional	
Lebensdauer			50.000 h
Gehäusefarbe		weiss / schwarz	

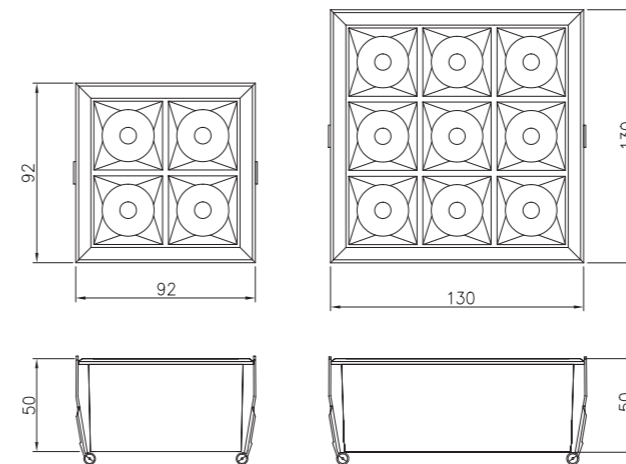
Artikel-Nr.	Version	Gehäusefarbe
95.TLS1013W.30	1X3	weiss
95.TLS1013B.30	1X3	schwarz
95.TLS1020W.30	1X5	weiss
95.TLS1020B.30	1X5	schwarz
95.TLS2039W.30	1X10	weiss
95.TLS2039B.30	1X10	schwarz

Auf Anfrage	
Lichtfarbe	2700 K / 4000 K 24° / 36° / 50°
Abstrahlwinkel	50°x 50° / 70°x 70° / 35°x 70° asymmetrisch 18°

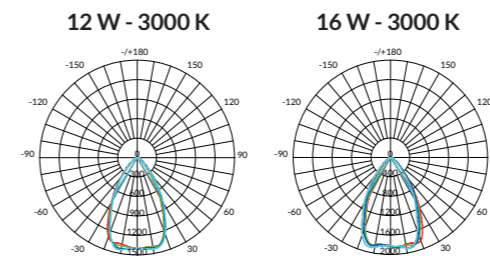
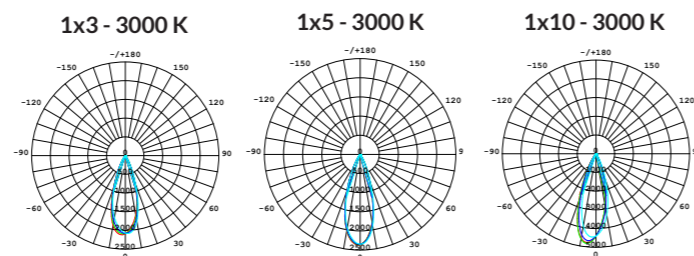


Version	L1	L2	B1	B2	H
1x3	120	130	45	54	50
1x5	195	205	45	54	50
1x10	385	395	45	54	50

alle Masse in mm



alle Masse in mm



TEC-K

10 W / 20 W

BESONDERHEITEN

- UGR < 19
- Mit Qualitäts-LED-Chip
- Geringe Einbautiefe von 28 mm

Technische Daten

Leistung	12 W	16 W
Lichtfarbe		3000 K
Lichtstrom	1500 lm	1900 lm
Lichtausbeute	136 lm/W	132 lm/W
CRI (Ra)		>90
UGR		< 19
Abstrahlwinkel		65°
Schutzart		IP 40 / IK 05
Dimmfunktion		DALI optional
Lebensdauer		50.000 h
Gehäusefarbe		weiss / schwarz

Artikel-Nr.	Leistung	Gehäusefarbe
95.TKS1009W.30	12 W	weiss
95.TKS1009B.30	12 W	schwarz
95.TKS2013W.30	16 W	weiss
95.TKS2013B.30	16 W	schwarz

Auf Anfrage	
Lichtfarbe	2700 K / 4000 K 24° / 36° / 50°
Abstrahlwinkel	50°x 50° / 70°x 70° / 35°x 70° asymmetrisch 18°

A wide-angle photograph of a modern office interior. The space is characterized by a clean, minimalist design with a light-colored floor and ceiling. On the left, there is a long wooden bar with high stools. In the center, several desks with computers are arranged in a row. On the right, there is a reception desk with a grey marble top and a wooden wall behind it. The ceiling features a Tracklight system with several spotlights and recessed lighting fixtures. A blue banner with white text is overlaid on the right side of the image.

Stromschienen & Strahler

VEROLIGHT Leuchte:
**TRACKLIGHT Schienensystem /
LICHTDECKEN**

3-PHASEN SCHIENENSYSTEM

BESONDERHEITEN

- In 3 Farben erhältlich
- Für Ein- oder Aufbau
- Einfache Montage dank modularem Aufbau
- Leicht erweiterbar

Technische Daten

Schutzart	IP 20
Netzteil	On / Off
Gehäusefarbe	weiss / schwarz / grau

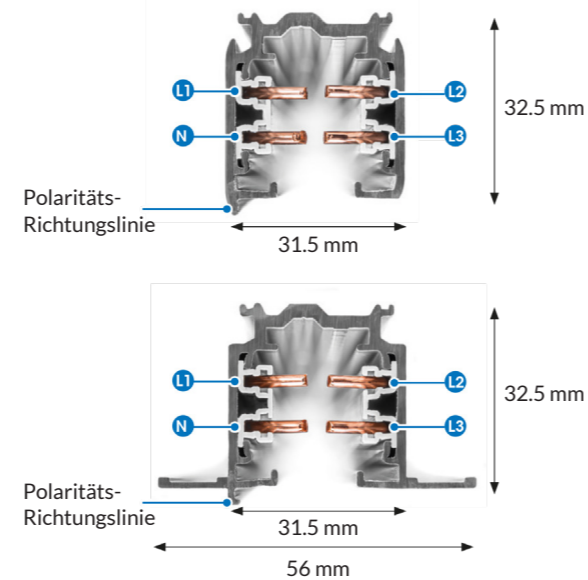
Aufbau

Artikel-Nr.	Länge	Gehäusefarbe
XTS4100.1	1000 mm	grau
XTS4100.2	1000 mm	schwarz
XTS4100.3	1000 mm	weiss
XTS4200.1	2000 mm	grau
XTS4200.2	2000 mm	schwarz
XTS4200.3	2000 mm	weiss
XTS4300.1	3000 mm	grau
XTS4300.2	3000 mm	schwarz
XTS4300.3	3000 mm	weiss
XTS4400.1	4000 mm	grau
XTS4400.2	4000 mm	schwarz
XTS4400.3	4000 mm	weiss

Einbau

Artikel-Nr.	Länge	Gehäusefarbe
XTSF4100.1	1000 mm	grau
XTSF4100.2	1000 mm	schwarz
XTSF4100.3	1000 mm	weiss
XTSF4200.1	2000 mm	grau
XTSF4200.2	2000 mm	schwarz
XTSF4200.3	2000 mm	weiss
XTSF4300.1	3000 mm	grau
XTSF4300.2	3000 mm	schwarz
XTSF4300.3	3000 mm	weiss

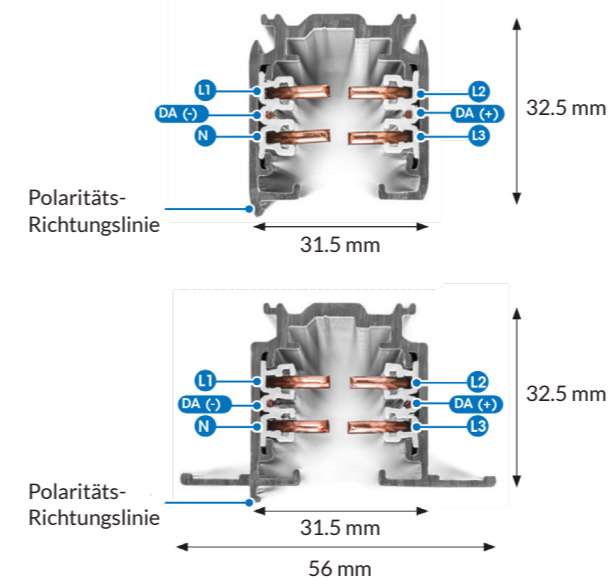
GLOBALtec®



weiteres Zubehör



GLOBALtec®



weiteres Zubehör



3-PHASEN SCHIENENSYSTEM DALI

BESONDERHEITEN

- DALI Steuerbarkeit
- In 3 Farben erhältlich
- Für Ein- oder Aufbau
- Einfache Montage dank modularem Aufbau
- Leicht erweiterbar

Technische Daten

Schutzart	IP 20
Dimmfunktion	DALI
Gehäusefarbe	weiss / schwarz / grau

Aufbau

Artikel-Nr.	Länge	Gehäusefarbe
XTSC6100.1	1000 mm	grau
XTSC6100.2	1000 mm	schwarz
XTSC6100.3	1000 mm	weiss
XTSC6200.1	2000 mm	grau
XTSC6200.2	2000 mm	schwarz
XTSC6200.3	2000 mm	weiss
XTSC6300.1	3000 mm	grau
XTSC6300.2	3000 mm	schwarz
XTSC6300.3	3000 mm	weiss
XTSC6400.1	4000 mm	grau
XTSC6400.2	4000 mm	schwarz
XTSC6400.3	4000 mm	weiss

Einbau

Artikel-Nr.	Länge	Gehäusefarbe
XTSCF6100.1	1000 mm	grau
XTSCF6100.2	1000 mm	schwarz
XTSCF6100.3	1000 mm	weiss
XTSCF6200.1	2000 mm	grau
XTSCF6200.2	2000 mm	schwarz
XTSCF6200.3	2000 mm	weiss
XTSCF6300.1	3000 mm	grau
XTSCF6300.2	3000 mm	schwarz
XTSCF6300.3	3000 mm	weiss

OVEGA

PREMIUM

20 W / 30 W

BESONDERHEITEN

- CRI >90
- Breite Auswahl an Reflektoren
- Optional mit Dim to Warm über DALI

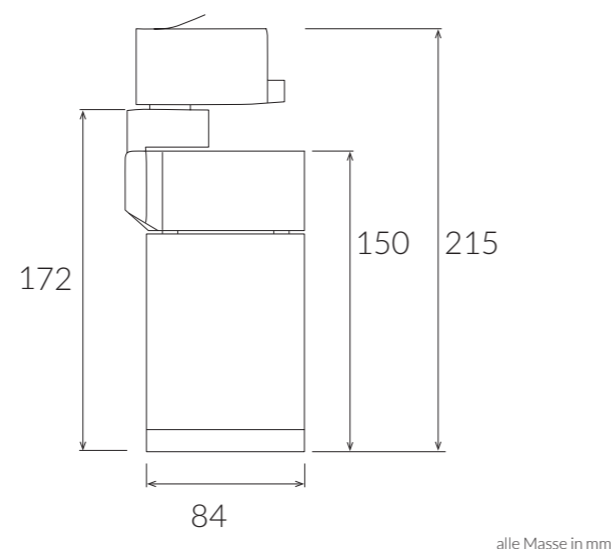
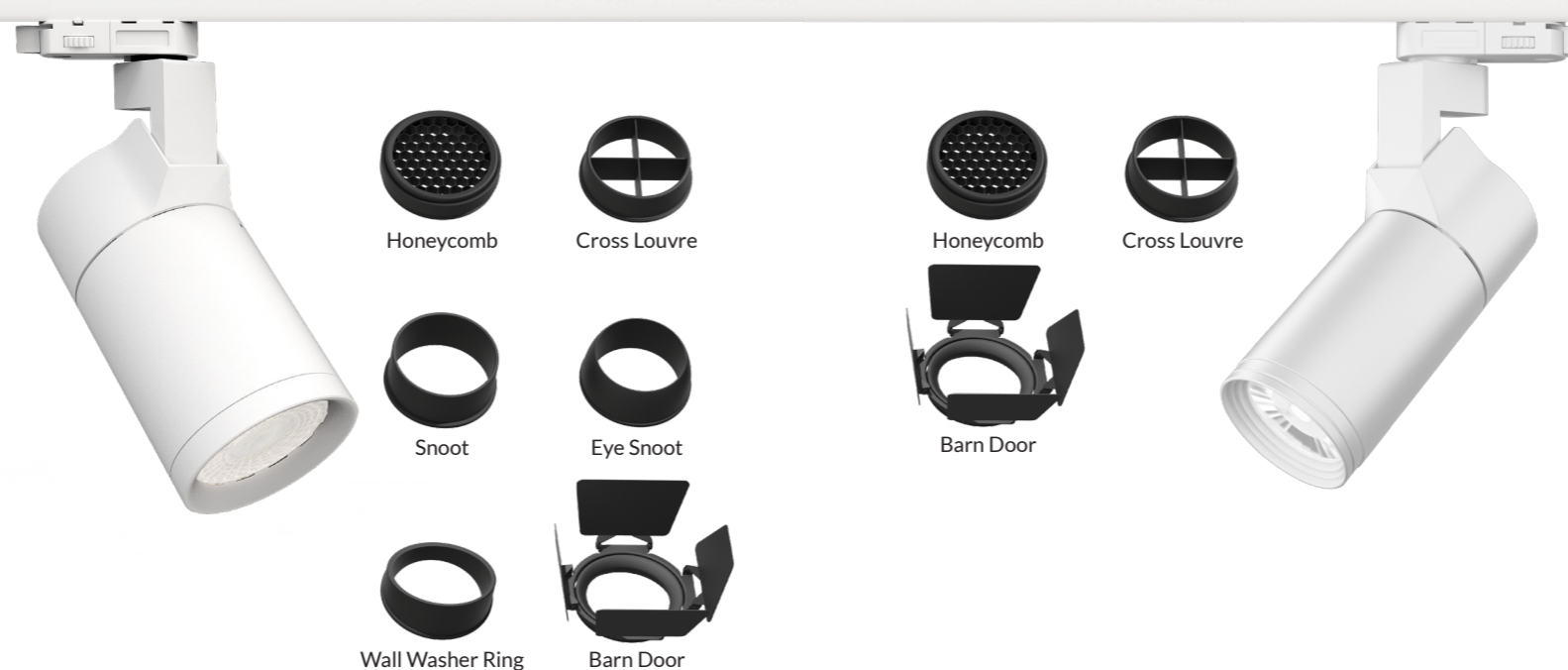
Technische Daten

Leistung	20 W	30 W
Lichtfarbe		3000 K
Lichtstrom	1915 lm	2835 lm
Lichtausbeute	95 lm/W	94 lm/W
CRI (Ra)		>90
Abstrahlwinkel		38°
Schutzart		IP 20
Dimmfunktion		DALI optional
Lebensdauer		50.000 h
Gehäusefarbe		weiss / schwarz

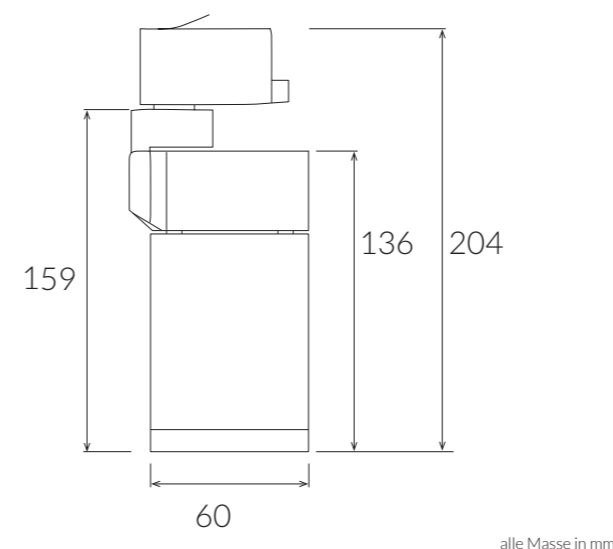
Artikel-Nr.	Leistung	Gehäusefarbe
80.OVPR20W.30	20 W	weiss
80.OVPR20B.30	20 W	schwarz
80.OVPR30W.30	30 W	weiss
80.OVPR30B.30	30 W	schwarz

Zubehör	weiss	schwarz
Honeycomb	80.OVHONEY.WE	80.OVHONEY.BL
Cross Louvre	80.OVCROSS.WE	80.OVCROSS.BL
Snoot	80.OVSNOOT.WE	80.OVSNOOT.BL
Eye Snoot	80.OVEYSNO.WE	80.OVEYSNO.BL
Wall-Wash Ring	80.OVWALL.WE	80.OVWALL.BL
Barn Door	80.OVBARN.WE	80.OVBARN.BL

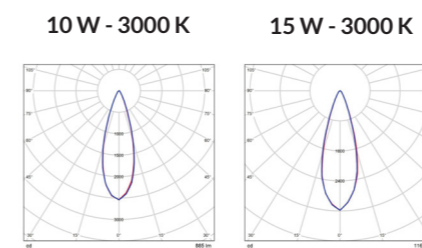
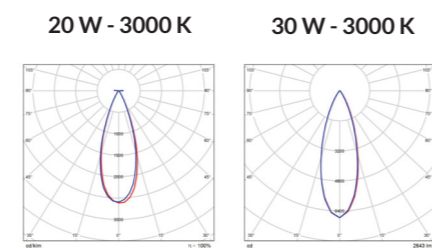
Auf Anfrage	
Lichtfarbe	2700 K / 4000 K
Abstrahlwinkel	24° / 60°



alle Masse in mm



alle Masse in mm



OVEGA

PREMIUM SMALL

10 W / 15 W

BESONDERHEITEN

- CRI >90
- Breite Auswahl an Reflektoren
- Optional mit Dim to Warm über DALI

Technische Daten

Leistung	10 W	15 W
Lichtfarbe		3000 K
Lichtstrom	1200 lm	1580 lm
Lichtausbeute	120 lm/W	105 lm/W
CRI (Ra)		>90
Abstrahlwinkel		38°
Schutzart		IP 20
Dimmfunktion		DALI optional
Lebensdauer		50.000 h
Gehäusefarbe		weiss / schwarz

Artikel-Nr.	Leistung	Gehäusefarbe
80.OSPR10W.30	10 W	weiss
80.OSPR10B.30	10 W	schwarz
80.OSPR15W.30	15 W	weiss
80.OSPR15B.30	15 W	schwarz
80.OSPR15W.30.DA	15 W DALI	weiss
80.OSPR15B.30.DA	15 W DALI	schwarz

Zubehör	weiss	schwarz
Honeycomb	80.OSHONEY.WE	80.OSHONEY.BL
Cross Louvre	80.OSCROSS.WE	80.OSCROSS.BL
Barn Door	80.OSBARN.WE	80.OSBARN.BL

Auf Anfrage	
Lichtfarbe	2700 K / 4000 K
Abstrahlwinkel	24° / 60°

OVEGA

ZOOM

20 W / 30 W

BESONDERHEITEN

- CRI >90
- Abstrahlwinkel 25°-60° einstellbar

Technische Daten

Leistung	20 W	30 W
Lichtfarbe		3000 K
Lichtstrom	1674 lm	2470 lm
Lichtausbeute	83 lm/W	82 lm/W
CRI (Ra)		>90
Abstrahlwinkel	25°-60°	
Schutzart	IP 20	
Dimmfunktion	DALI optional	
Lebensdauer	50.000 h	
Gehäusefarbe	weiss / schwarz	

Artikel-Nr.	Leistung	Gehäusefarbe
80.OVZ20W.30	20 W	weiss
80.OVZ20B.30	20 W	schwarz
80.OVZ30W.30	30 W	weiss
80.OVZ30B.30	30 W	schwarz

Auf Anfrage

Lichtfarbe 2700 K / 4000 K



I-ZOOM

MINI

8 W

BESONDERHEITEN

- CRI >90
- Abstrahlwinkel 20°-70° einstellbar

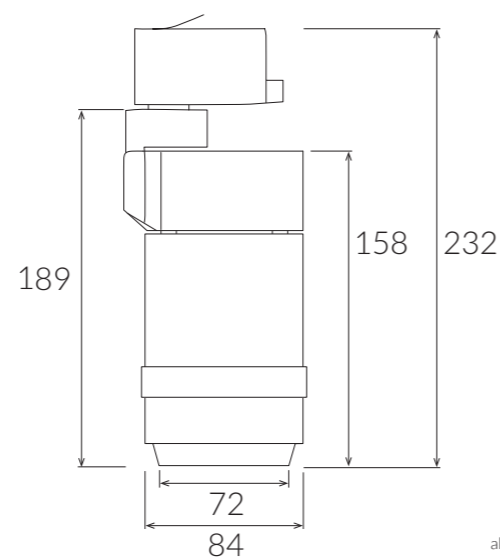
Technische Daten

Leistung	8 W
Lichtfarbe	3000 K
Lichtstrom	1170 lm
Lichtausbeute	78 lm/W
CRI (Ra)	>90
Abstrahlwinkel	20°-70°
Schutzart	IP 20
Netzteil	On-Off
Lebensdauer	50.000 h
Gehäusefarbe	weiss / schwarz

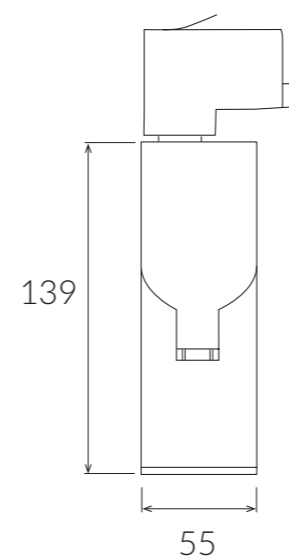
Artikel-Nr.	Gehäusefarbe
80.IZM82070W.30	weiss
80.IZM82070B.30	schwarz

Auf Anfrage

Lichtfarbe 2700 K / 4000 K

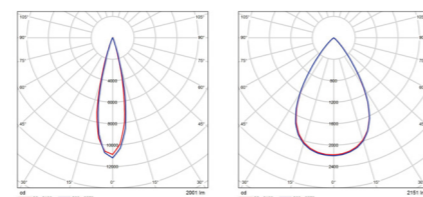


alle Masse in mm

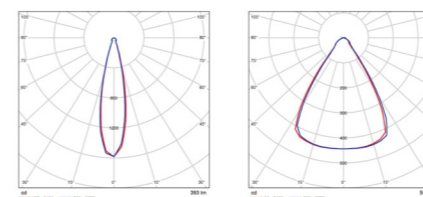


alle Masse in mm

30 W - 3000 K - 20° 30 W - 3000 K - 60°



8 W - 3000 K - 20° 8 W - 3000 K - 70°



I-MAX

FOCUS

15 W

BESONDERHEITEN

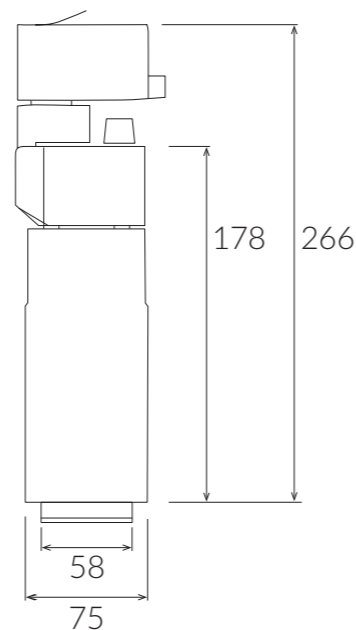
- Für Museen und Ausstellungen
- Drehpotentiometer 1-10 V am Gehäuse
- Stufenlos 15°-90° einstellbar
- Hochwertige Linse

Technische Daten

Leistung	15 W
Lichtfarbe	3000 K
Lichtstrom	1170 lm
Lichtausbeute	78 lm/W
CRI (Ra)	>80
Abstrahlwinkel	15°-90°
Schutzart	IP 20
Dimmfunktion	DALI optional
Lebensdauer	50.000 h
Gehäusefarbe	weiss / schwarz

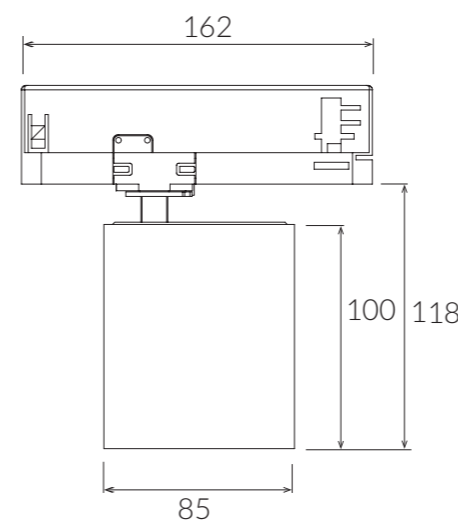
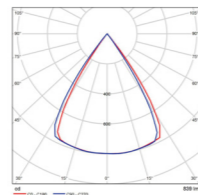
Artikel-Nr.	Gehäusefarbe
80.IMZ151590W.30	weiss
80.IMZ151590B.30	schwarz

Auf Anfrage	
Lichtfarbe	2700 K / 4000 K



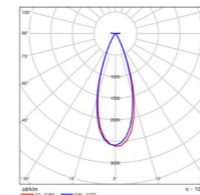
alle Masse in mm

15 W - 3000 K



alle Masse in mm

28 W - 3000 K



AKRA

STRAHLER

28 W

BESONDERHEITEN

- UGR<19
- CRI >90
- Kompaktes Design
- Built-in-track Netzteil

Technische Daten

Leistung	28 W
Lichtfarbe	2700 K 3000 K
Lichtstrom	2838 lm
Lichtausbeute	96 lm/W 101 lm/W
CRI (Ra)	>90
UGR	<19
Abstrahlwinkel	36°
Schutzart	IP 20
Dimmfunktion	DALI optional
Lebensdauer	50.000 h
Gehäusefarbe	weiss / schwarz

Artikel-Nr.	Gehäusefarbe
80.TL5828W.27	weiss
80.TL5828B.27	schwarz
80.TL5828W.30	weiss
80.TL5828B.30	schwarz

Auf Anfrage	
Lichtfarbe	4000 K
Abstrahlwinkel	24° / 60°

VERO

TL44 / TL 45

15 W / 20 W / 28 W

BESONDERHEITEN

- CRI >90
- Kompaktes und elegantes Design
- Built-in-track Netzteil
- Optional DALI dimmbar

Technische Daten

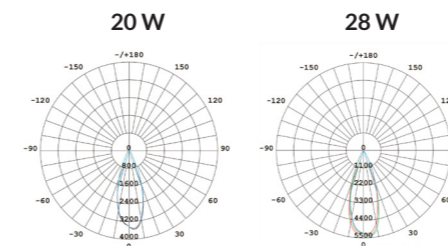
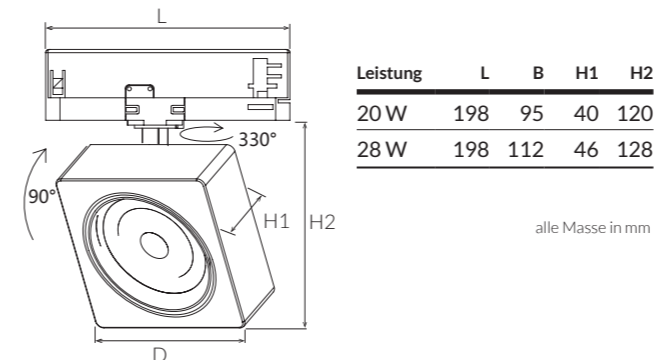
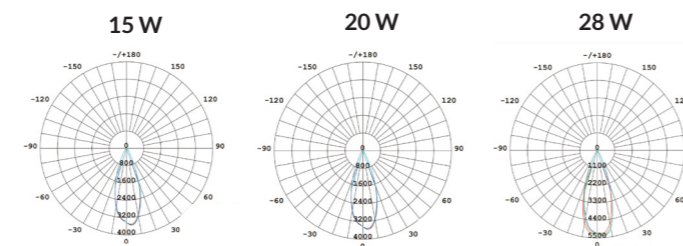
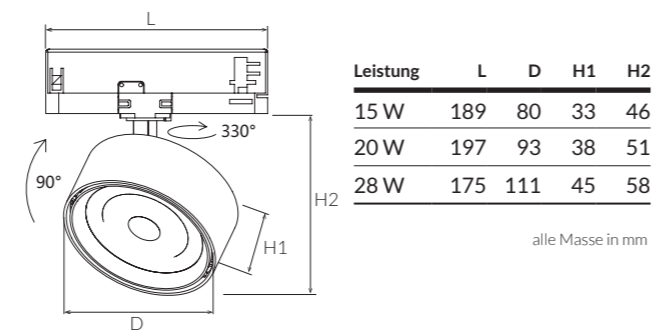
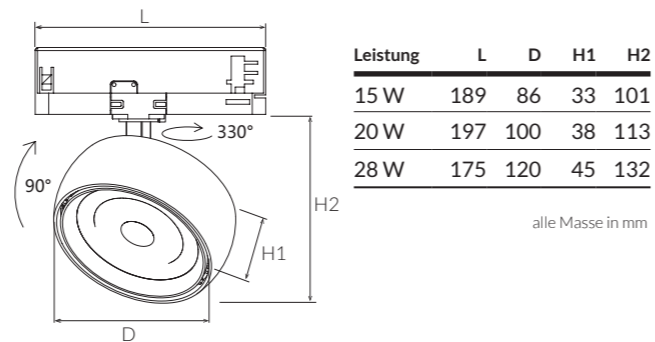
Leistung	15 W	20 W	28 W
Lichtfarbe	3000 K		
Lichtstrom	1320 lm	1647 lm	2217 lm
Lichtausbeute	88 lm/W	82 lm/W	79 lm/W
CRI (Ra)	>90		
Abstrahlwinkel	36°		
Schutzart	IP 20		
Dimmfunktion	DALI optional		
Lebensdauer	50.000 h		
Gehäusefarbe	weiss / schwarz		

Artikel-Nr.	Modell	Leistung	Gehäusefarbe
80.444O.S36W.30	TL44	15 W	weiss
80.444O.S36B.30	TL44	15 W	schwarz
80.444O.M36W.30	TL44	20 W	weiss
80.444O.M36B.30	TL44	20 W	schwarz
80.444O.L36W.30	TL44	28 W	weiss
80.444O.L36B.30	TL44	28 W	schwarz
80.454O.S36W.30	TL45 *	15 W	weiss
80.454O.S36B.30	TL45 *	15 W	schwarz
80.454O.M36W.30	TL45 *	20 W	weiss
80.454O.M36B.30	TL45 *	20 W	schwarz
80.454O.L36W.30	TL45 *	28 W	weiss
80.454O.L36B.30	TL45 *	28 W	schwarz

*nur auf Bestellung erhältlich

Auf Anfrage

Lichtfarbe	2700 K / 4000 K
Abstrahlwinkel	12° / 24° / 60°



VERO

TL46

20 W / 28 W

BESONDERHEITEN

- CRI >90
- Kompaktes und elegantes Design
- Built-in-track Netzteil
- Optional DALI dimmbar

Technische Daten

Leistung	20 W	28 W
Lichtfarbe	3000 K	
Lichtstrom	1647 lm	2217 lm
Lichtausbeute	82 lm/W	79 lm/W
CRI (Ra)	>90	
UGR	<19	
Abstrahlwinkel	36°	
Schutzart	IP 20	
Dimmfunktion	DALI optional	
Lebensdauer	50.000 h	
Gehäusefarbe	weiss / schwarz	

Artikel-Nr.	Leistung	Gehäusefarbe
80.464O.M36W.30	20 W *	weiss
80.464O.M36B.30	20 W *	schwarz
80.464O.L36W.30	28 W *	weiss
80.464O.L36B.30	28 W *	schwarz

*nur auf Bestellung erhältlich

Auf Anfrage

Leistung	15 W
Lichtfarbe	2700 K / 4000 K
Abstrahlwinkel	12° / 24° / 60°



Aufbau- & Pendelleuchten

LEVA

12 W / 18 W / 25 W

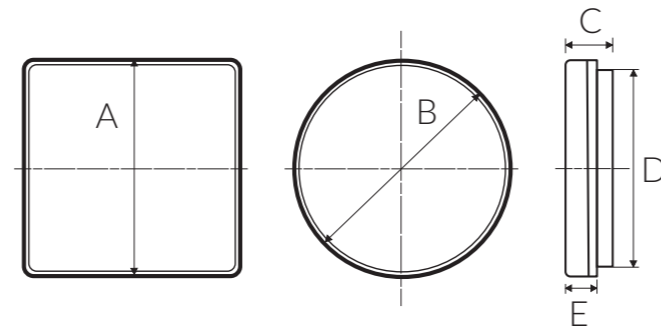
BESONDERHEITEN

- 3 Lichtfarben einstellbar
- 48 mm Aufbauhöhe
- IP 54 / IK 10

Technische Daten

Leistung	12 W	18 W	25 W
Durchmesser	220 mm	280 mm	330 mm
Lichtfarbe	C3: 3000 K - 4000 K - 6000 K		
Lichtstrom	1320 lm	1980 lm	2750 lm
Lichtausbeute	110 lm/W	110 lm/W	110 lm/W
CRI (Ra)	>85		
Abstrahlwinkel	120°		
Schutzart	IP 54 (NOT IP 40) / IK 10		
Lebensdauer	40.000 h		
Gehäusefarbe	weiss		

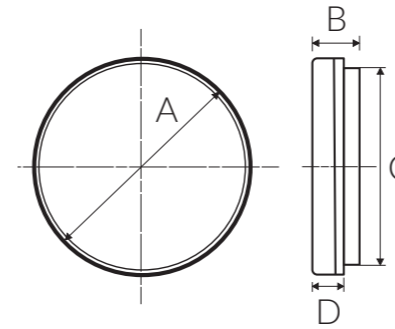
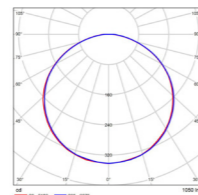
Artikel-Nr.	Version	Leistung
92.LVAR12W.C3	rund	12 W
92.LVAR18W.C3	rund	18 W
92.LVAR25W.C3	rund	25 W
92.LVAR12W.C3+DLS	rund mit Bewegungssensor	12 W
92.LVAR18W.C3+DLS	rund mit Bewegungssensor	18 W
92.LVAR25W.C3+DLS	rund mit Bewegungssensor	25 W
92.LVAR12W.C3+2NOT	rund NOT	12 W
92.LVAR18W.C3+2NOT	rund NOT	18 W
92.LVAR25W.C3+2NOT	rund NOT	25 W
92.LVAS12W.C3	eckig	12 W
92.LVAS18W.C3	eckig	18 W
92.LVAS25W.C3	eckig	25 W
92.LVAS18W.C3+DLS	eckig	18 W
92.LVAS18W.C3+2NOT	eckig	18 W



Leistung	A	B	C	D	E
12 W	220	220	48	179	86
18 W	280	280	48	240	86
25 W	330	330	48	280	86

alle Masse in mm

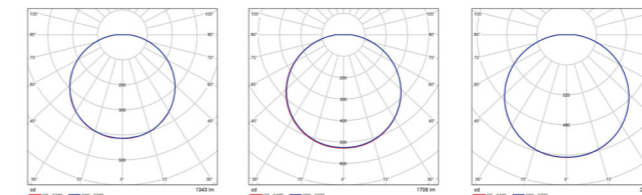
12 W - 3000 K



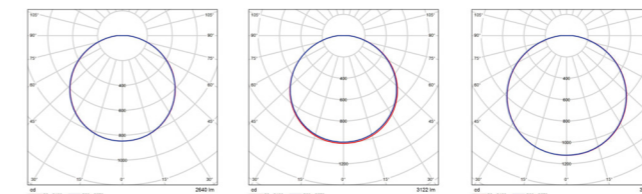
A	B	C	D
280	48	240	32
380	48	330	32

alle Masse in mm

280mm 13 W - 3000K 280mm 18 W - 3000K 280mm 24 W - 3000K



380mm 25 W - 3000K 380mm 30 W - 3000K 380mm 35 W - 3000K



LEVA

MULTIWATT

13 W - 18 W - 24 W

BESONDERHEITEN

- 3 Lichtfarben einstellbar
- 3 Leistungsstufen einstellbar
- 48 mm Aufbauhöhe
- IP 54 / IK 10

Technische Daten

Durchmesser	280 mm	380 mm
Leistung	13 W-18 W-24 W	25 W-30 W-35 W
Lichtfarbe	C3: 3000 K - 4000 K - 6000 K	
Lichtstrom	1320 lm	2800 lm
	1980 lm	3250 lm
	2400 lm	3680 lm
Lichtausbeute	79 lm/W	83 lm/W
CRI (Ra)	>85	
Abstrahlwinkel	120°	
Schutzart	IP 54 (NOT IP 40) / IK 10	
Lebensdauer	50.000 h	
Gehäusefarbe	weiss	

Artikel-Nr.	Version	Durchmesser
92.LVAR.DSMW.C3	Multiwatt	280 mm
92.LVAR.DSMW.C3+DLS	Multiwatt mit Bewegungssensor	280 mm
92.LVAR.DSMW.C3+2NOT	Multiwatt NOT	280 mm
92.LVAR.DSMW.C3+DLS+2NOT	Multiwatt mit Bewegungssensor und Not	280 mm
92.LVAR.MWLW.C3	Multiwatt	380 mm
92.LVAR.MWLW.C3+DLS	Multiwatt mit Bewegungssensor	380 mm
92.LVAR.MWLW.C3+2NOT	Multiwatt NOT	380 mm

LEVA META

13 W - 18 W - 25 W

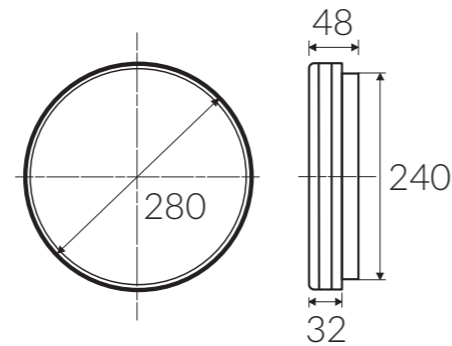
BESONDERHEITEN

- 3 Lichtfarben einstellbar
- 3 Leistungsstufen einstellbar
- 48 mm Aufbauhöhe
- IP 54 / IK 10

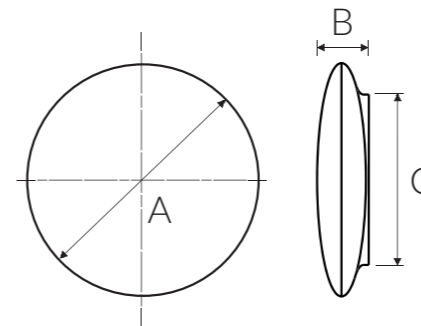
Technische Daten

Leistung	12 W	18 W	25 W
Lichtfarbe	C3: 3000 K - 4000 K - 6000 K		
Lichtstrom	1320 lm	1980 lm	2750 lm
Lichtausbeute	110 lm/W	110 lm/W	110 lm/W
CRI (Ra)	>85		
Abstrahlwinkel	120°		
Schutzart	IP 54 (NOT IP 40) / IK 10		
Lebensdauer	40.000 h		
Gehäusefarbe	weiss		

Artikel-Nr.	Version
92.LVAR.MEMW.C3	rund
92.LVAR.MEMW.C3+DLS	rund mit Bewegungssensor
92.LVAR.MEMW.C3+2NOT	rund NOT

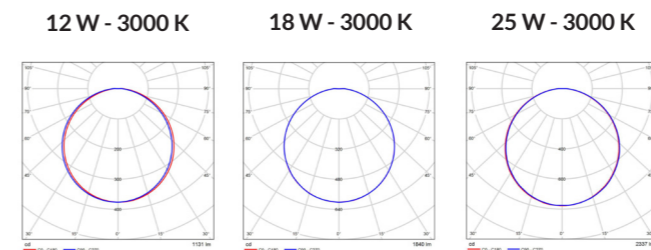
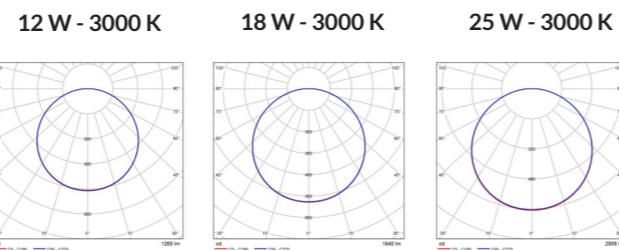


alle Masse in mm



alle Masse in mm

A	B	C
250	48	175
300	48	225
400	63	313



DISC AB

12 W / 18 W / 25 W

BESONDERHEITEN

- 3 Lichtfarben einstellbar
- 3 Grössen erhältlich
- IP 54
- niedrige Aufbauhöhe

Technische Daten

Leistung	12 W	18 W	25 W
Lichtfarbe	C3: 3000 K - 4000 K - 5700 K		
Lichtstrom	1095 lm	1605 lm	2125 lm
Lichtausbeute	100 lm/W	90 lm/W	85 lm/W
CRI (Ra)	>80		
Abstrahlwinkel	120°		
Schutzart	IP 54		
Lebensdauer	40.000 h		
Gehäusefarbe	weiss		

Artikel-Nr.	Durchmesser	Version	Leistung
92.SA10.C3	250 mm		12 W
92.SA12.C3	300 mm		18 W
92.SA12S.C3	300 mm	mit Bewegungssensor	18 W
92.SA12N.C3	300 mm	mit NOT	18 W
92.SA16.C3	400 mm		25 W
92.SA16S.C3	400 mm	mit Bewegungssensor	25 W
92.SA16N.C3	400 mm	mit NOT	25 W

VERO SD101

13 W

BESONDERHEITEN

- Linsenoptik
- CRI > 90
- 90° schwenkbar, 355° drehbar

Technische Daten

Leistung	13 W	
Lichtfarbe	2700 K	3000 K
Lichtstrom	995 lm	1050 lm
Lichtausbeute	76 lm/W	80 lm/W
CRI (Ra)	>90	
Abstrahlwinkel	36°	
Schutzart	IP 20	
Dimmfunktion	Phasecut	
Lebensdauer	50.000 h	
Gehäusefarbe	weiss / schwarz	

Artikel-Nr.	Lichtfarbe	Gehäusefarbe
92.101T.S36W.27	2700 K	weiss
92.101T.S36B.27	2700 K	schwarz
92.101T.S36W.30	3000 K	weiss
92.101T.S36B.30	3000 K	schwarz

Auf Anfrage

Leistung	20 W / 28 W
Lichtfarbe	4000 K
Abstrahlwinkel	12° / 24° / 60°
Aufsatz	Honeycomb

VERO SD101

DALI 20 W

BESONDERHEITEN

- Linsenoptik
- CRI > 90
- 90° schwenkbar, 355° drehbar

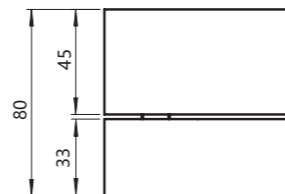
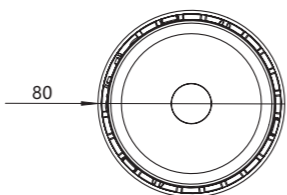
Technische Daten

Leistung	20 W	
Lichtfarbe	2700 K	3000 K
Lichtstrom	1588 lm	1672 lm
Lichtausbeute	79 lm/W	83 lm/W
CRI (Ra)	>90	
Abstrahlwinkel	36°	
Schutzart	IP 20	
Dimmfunktion	DALI	
Lebensdauer	50.000 h	
Gehäusefarbe	weiss / schwarz	

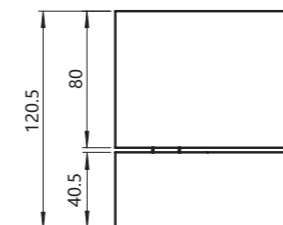
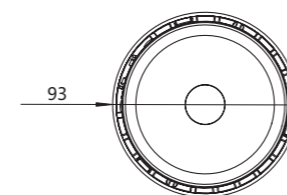
Artikel-Nr.	Lichtfarbe	Gehäusefarbe
92.101D.M36W.27	2700 K	weiss
92.101D.M36B.27	2700 K	schwarz
92.101D.M36W.30	3000 K	weiss
92.101D.M36B.30	3000 K	schwarz

Auf Anfrage

Leistung	28 W
Lichtfarbe	4000 K
Abstrahlwinkel	12° / 24° / 60°
Aufsatz	Honeycomb

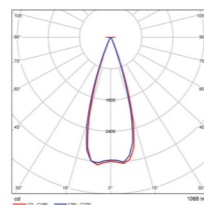


alle Masse in mm

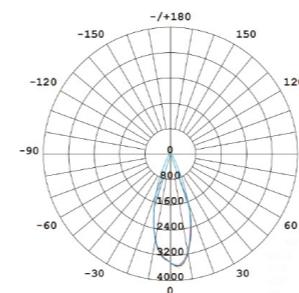


alle Masse in mm

13 W - 3000 K



20 W - 3000 K



ONTOP

25 W / 35 W

BESONDERHEITEN

- IP 54
- Unauffälliges Design
- Hohe Lichtausbeute
- Einfache Montage

Technische Daten

Leistung	25 W	35 W
Lichtfarbe		3000 K
Lichtstrom	2700 lm	3290 lm
Lichtausbeute	108 lm/W	94 lm/W
CRI (Ra)		>80
Abstrahlwinkel		45°
Schutzart		IP 54
Dimmfunktion	DALI Touch Dim optional	
Lebensdauer	40.000 h	
Gehäusefarbe	weiss / schwarz	

Artikel-Nr.	Leistung	Gehäusefarbe
92.SA3825W.30	25 W	weiss
92.SA3825B.30	25 W	schwarz
92.SA3835W.30	35 W	weiss
92.SA3835B.30	35 W	schwarz

Auf Anfrage	
Lichtfarbe	4000 K

SLIM BATTEN

TRI 28W / 38 W / 55W

BESONDERHEITEN

- Drei Lichtfarben in einer Leuchte
- Hochwertiges Tridonic Netzteil
- Für Durchgangsverdrahtung geeignet

Technische Daten

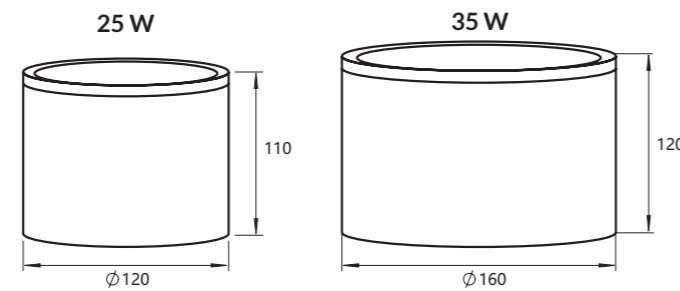
Leistung	28 W	38 W	55 W
Länge	1200 mm	1500 mm	1500 mm
Lichtfarbe	4000 K / C3: 3000 K-4000 K-5000 K		
Lichtstrom	3360 lm	4560 lm	6600 lm
Lichtausbeute	120 lm/W	120 lm/W	120 lm/W
CRI (Ra)			>80
Abstrahlwinkel			120°
Schutzart			IP 20
Dimmfunktion			DALI Optional
Lebensdauer			50.000 h
Gehäusefarbe			weiss

Artikel-Nr.	Lichtfarbe	Leistung
92.SBTT1200.40	4000 K	28 W
92.SBTT1200.C3	C3: 3000 K-4000 K-5000 K	28 W
92.SBTT1500.40	4000 K	38 W
92.SBTT1500.C3	C3: 3000 K-4000 K-5000 K	38 W
92.SBTT1500.40H	4000 K	55 W
92.SBTT1500.C3H	C3: 3000 K-4000 K-5000 K	55 W

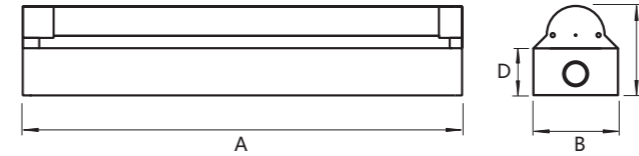
Pendelzubehör

Artikel-Nr.	Beschreibung
92.SBT00SUSKIT	Seilaufhängungsset

Auf Anfrage	
Version	mit Notfunktion

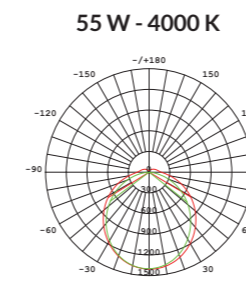
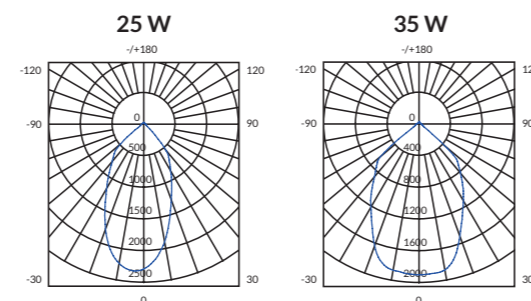


alle Masse in mm



Leistung	A	B	C	D
28 W	1200	55	58	32
38 W	1500	383	55	86
55 W	1500	383	55	86

alle Masse in mm



DENOVO

10 W / 40 W

BESONDERHEITEN

- Wird auf Anfrage produziert
- UGR <19
- CRI>95
- Randlos

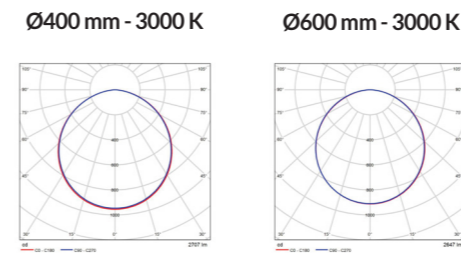
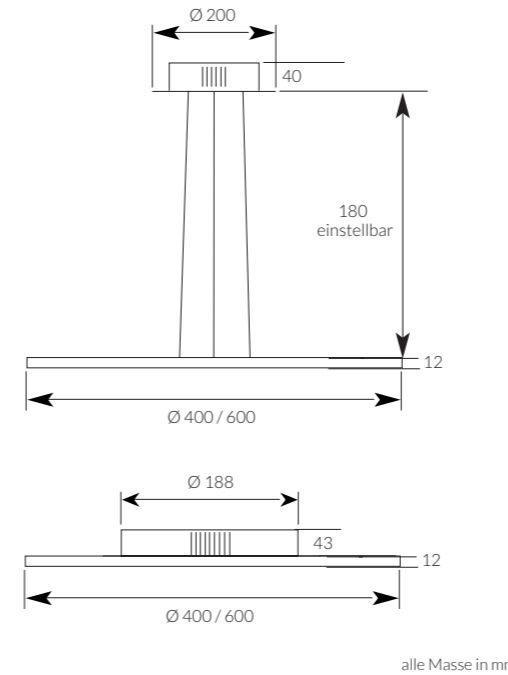
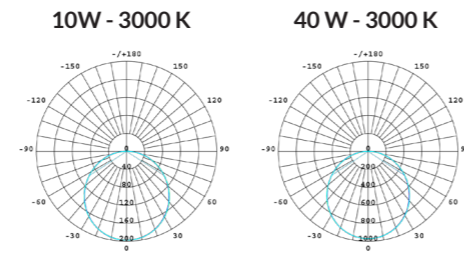
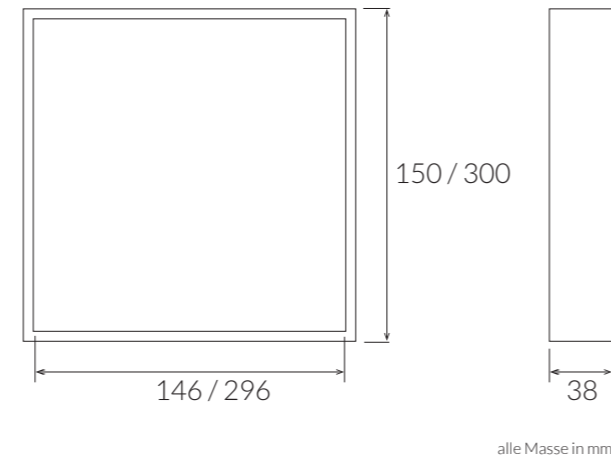
Technische Daten

Leistung	10 W	40 W
Version	150 mm	300 mm
Lichtfarbe		3000 K
Lichtstrom	820 lm	3280 lm
Lichtausbeute	82 lm/W	82 lm/W
CRI (Ra)		>95
UGR		<19
Abstrahlwinkel		110°
Schutzart		IP 40
Dimmfunktion		DALI optional
Lebensdauer		50.000 h
Gehäusefarbe		Aluminium weiss beschichtet

Artikel-Nr.	Grösse
70.EPFL15.XX	150 mm
70.EPFL30.XX	300 mm

Prismendiffusor	
Material	PMMA Acryl lackiert
Dicke	3 mm
Prismengrösse	2 mm
Brechungsindex	1.491
Transmission D65	81% (Acryl lackiert)

Auf Anfrage	
Montageart	Aufbau



Optionen (Lieferzeit auf Anfrage)	
Lichtfarbe	2700 K

Netzteile	Zusatz Artikel-Nr.
Osram Ein / Aus	-ON
Osram DALI	-DALI
Tridonic Phasecut	-PC

PANEL DISC

35 W

BESONDERHEITEN

- Als Pendel oder Aufbau erhältlich
- Aufbau: Nur 55 mm Aufbauhöhe
- Pendel: Gehäuse nur 12 mm hoch

Technische Daten

Leistung		35 W
Durchmesser		400 mm / 600 mm
Lichtfarbe	3000 K	4000 K
Lichtstrom	2830 lm	2870 lm
Lichtausbeute	80 lm/W	82 lm/W
CRI (Ra)		>80
Abstrahlwinkel		120°
Schutzart		IP 40
Dimmfunktion		Phasecut / DALI optional
Lebensdauer		40.000 h
Gehäusefarbe		weiss / schwarz

AUFBAUVERSION

Artikel-Nr.	Durchmesser	Lichtfarbe	Gehäusefarbe
70.SA4012.30AB	400 mm	3000 K	weiss
70.SA4012B.30AB	400 mm	3000 K	schwarz
70.SA4012.40AB	400 mm	4000 K	weiss
70.SA4012B.40AB	400 mm	4000 K	schwarz
70.SA6012.30AB	600 mm	3000 K	weiss
70.SA6012B.30AB	600 mm	3000 K	schwarz
70.SA6012.40AB	600 mm	4000 K	weiss

PENDELVERSION

Artikel-Nr.	Durchmesser	Lichtfarbe	Gehäusefarbe
70.SA4012.30	400 mm	3000 K	weiss
70.SA4012B.30	400 mm	3000 K	schwarz
70.SA4012.40	400 mm	4000 K	weiss
70.SA4012B.40	400 mm	4000 K	schwarz
70.SA6012.30	600 mm	3000 K	weiss
70.SA6012B.30	600 mm	3000 K	schwarz
70.SA6012.40	600 mm	4000 K	weiss

PLENA

40 W / 60 W / 75 W

BESONDERHEITEN

- UGR <19
- Dipswitch für Lichtfarbe
- Direkt / Indirekt strahlend
- DALI Netzteil

Technische Daten

Leistung	40 W	60 W	75 W
Durchmesser	400 mm	600 mm	800 mm
Lichtfarbe	C3: 3000 K-4000 K-5700 K		
Lichtstrom	3500-4300 lm	5700-6660 lm	6700-8000 lm
Lichtausbeute	92-102 lm/W	96-113 lm/W	90-104 lm/W
Up/Down in %	20/80	10/90	10/90
CRI (Ra)	>80		
Abstrahlwinkel	120°		
Schutzart	IP 40		
Dimmfunktion	DALI		
Lebensdauer	50.000 h		
Gehäusefarbe	weiss / schwarz		

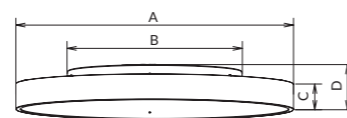
Artikel-Nr.	Durchmesser	Gehäusefarbe
92.PA04W.C3	400 mm	weiss
92.PA04B.C3	400 mm	schwarz
92.PA06W.C3	600 mm	weiss
92.PA06B.C3	600 mm	schwarz
92.PA08W.C3	800 mm	weiss
92.PA08B.C3	800 mm	schwarz

Pendelzubehör

Artikel-Nr.	Montageart	Farbe
92.PASEP.BL	Seilpendel-Set für Ø400 mm	schwarz
92.PASEP.WE	Seilpendel-Set für Ø400 mm	weiss
92.PASEPL.BL	Seilpendel-Set für Ø600-1000 mm	schwarz
92.PASEPL.WE	Seilpendel-Set für Ø600-1000 mm	weiss



Leistung	A	B	C	D
40 W	400	219	55	86
60 W	600	383	55	86
75 W	800	383	55	86

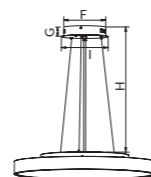


alle Masse in mm

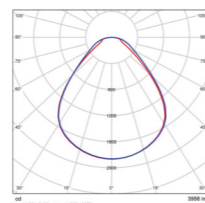
Deckenausschnitt bei Halbeinbau

Dimension	Ø400 mm	Ø600 mm	Ø800 mm	Ø1000 mm
Cutout	Ø220-250 mm		Ø385-415	

Version	F	G	H	I
Seil	180	41	800	200



60 W - 3000 K



Auf Anfrage

Durchmesser	1000 mm
Lichtfarbe	Tunable White 2700 K-6500 K
Lichtbild	nur direkte Beleuchtung



VEROLIGHT Leuchte:
PLENA
Seilpendel-Version

STRAIN LIGHT

10 W / 18 W

BESONDERHEITEN

- Hochwertiger Reflektor
- CRI >90
- Elegantes Design

Technische Daten

Leistung	10 W	18 W
Lichtfarbe	3000 K	
Lichtstrom	820 lm	1780 lm
Lichtausbeute	82 lm/W	98 lm/W
CRI (Ra)	>90	
Abstrahlwinkel	24°	
Schutzart	IP 20	
Lebensdauer	50.000 h	
Gehäusefarbe	weiss / schwarz	
Ringfassungsfarbe	silber RAL 9006	

Artikel-Nr.	Leistung	Gehäusefarbe
71.SA0210W.30	10 W	weiss
71.SA0210B.30	10 W	schwarz
71.SA0218W.30	18 W	weiss
71.SA0218B.30	18 W	schwarz

Auf Anfrage

Ringfassungsfarbe	schwarz / weiss / gold
Gehäusefarbe	silber

VARILLA

5 W

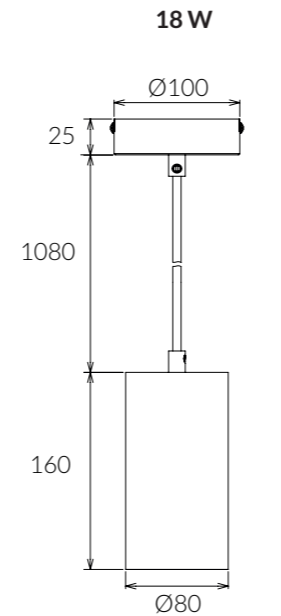
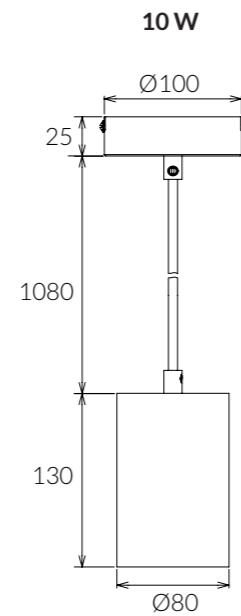
BESONDERHEITEN

- UGR <19
- In 2 Längen erhältlich 30 cm und 50 cm
- Elegantes Design

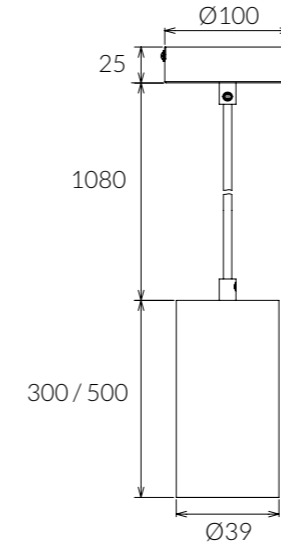
Technische Daten

Leistung	5 W
Leuchtenlänge	300 mm / 500 mm
Lichtfarbe	3000 K
Lichtstrom	500 lm
Lichtausbeute	103 lm/W
CRI (Ra)	>80
UGR	<19
Abstrahlwinkel	36°
Schutzart	IP 20
Dimmfunktion	nein
Lebensdauer	50.000 h
Gehäusefarbe	weiss / schwarz

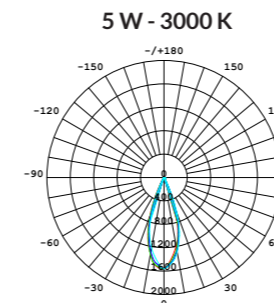
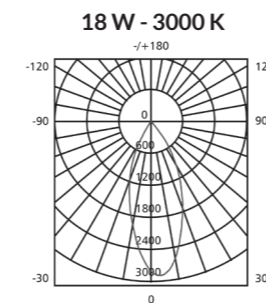
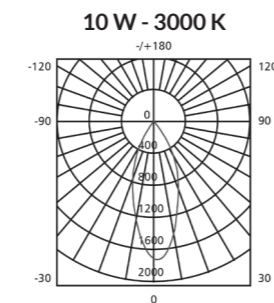
Artikel-Nr.	Länge	Gehäusefarbe
71.VR0503W.30	300 mm	weiss
71.VR0503B.30	300 mm	schwarz
71.VR0505W.30	500 mm	weiss
71.VR0505B.30	500 mm	schwarz



alle Masse in mm



alle Masse in mm



APEIRO 300

19.2 W

BESONDERHEITEN

- Version indirekt in 15 Längen
- Version direkt in 4 Längen
- Alu geschliffen
- CRI >95

Technische Daten

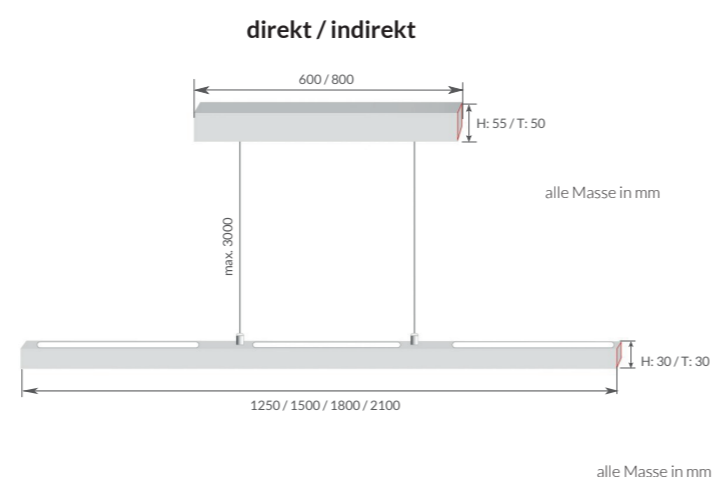
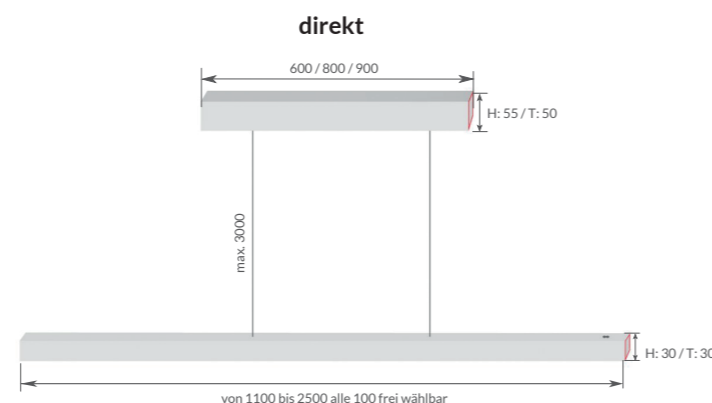
Profil	30x30	
Leistung	19.2 W	
Lichtfarbe	2700 K	
Beleuchtung	direkt / indirekt	direkt
Länge	1250 / 1500 / 1800 / 2100	1100 – 2500 lm
CRI (Ra)	>95	
Schutzart	IP 20	
Dimmfunktion	Taster an der Leuchte / DALI optional	
Lebensdauer	50.000 h	
Gehäusefarbe	Alu geschliffen	

Auf Anfrage

Lichtfarbe	3000 K / 4000 K
Gehäusefarbe	pulverbeschichtet

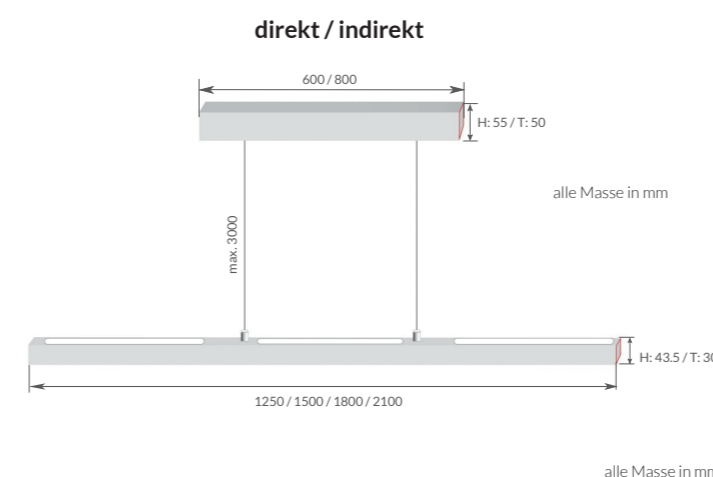
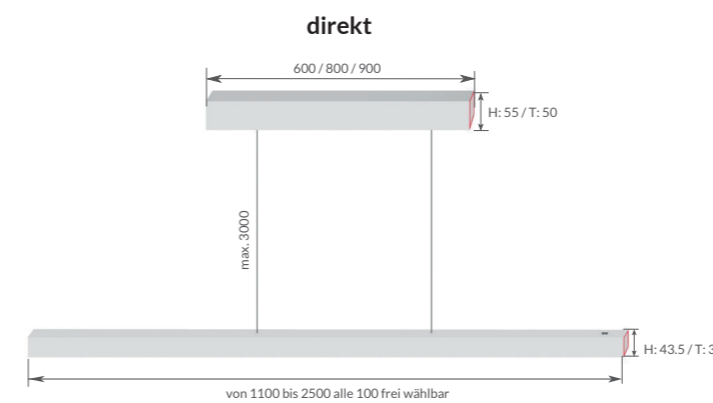
direkt

Artikel-Nr.	Baldachin	Länge
71.APD3011A.27	600	1100
71.APD3012A.27	600	1200
71.APD3013A.27	600	1300
71.APD3014A.27	600	1400
71.APD3015A.27	600	1500
71.APD3016A.27	600	1600
71.APD3017A.27	600	1700
71.APD3018A.27	600	1800
71.APD3019A.27	800	1900
71.APD3020A.27	800	2000
71.APD3021A.27	800	2100
71.APD3022A.27	800	2200
71.APD3023A.27	900	2300
71.APD3024A.27	900	2400
71.APD3025A.27	900	2500



direkt / indirekt

Artikel-Nr.	Baldachin	Länge
71.API3012A.27	600	1250
71.API3015A.27	600	1500
71.API3018A.27	600	1800
71.API3021A.27	800	2100



direkt / indirekt

Artikel-Nr.	Baldachin	Länge
71.API4312A.27	600	1250
71.API4215A.27	600	1500
71.API4318A.27	600	1800
71.API4321A.27	800	2100

APEIRO 435

19.2 W

BESONDERHEITEN

- Version indirekt in 15 Längen
- Version direkt in 4 Längen
- Alu geschliffen
- CRI >95

Technische Daten

Profil	30x30	
Leistung	19.2 W	
Lichtfarbe	2700 K	
Beleuchtung	direkt / indirekt	direkt
Länge	1250 / 1500 / 1800 / 2100	1100 – 2500 lm
CRI (Ra)	>95	
Schutzart	IP 20	
Dimmfunktion	Taster an der Leuchte / DALI optional	
Lebensdauer	50.000 h	
Gehäusefarbe	Alu geschliffen	

Auf Anfrage

Lichtfarbe	3000 K / 4000 K
Gehäusefarbe	pulverbeschichtet

direkt

Artikel-Nr.	Baldachin	Länge
71.APD4311A.27	600	1100
71.APD4312A.27	600	1200
71.APD4313A.27	600	1300
71.APD4314A.27	600	1400
71.APD4315A.27	600	1500
71.APD4316A.27	600	1600
71.APD4317A.27	600	1700
71.APD4318A.27	600	1800
71.APD4319A.27	800	1900
71.APD4320A.27	800	2000
71.APD4321A.27	800	2100
71.APD4322A.27	800	2200
71.APD4323A.27	900	2300
71.APD4324A.27	900	2400
71.APD4325A.27	900	2500



System-Profileleuchten

VENIL PRO

29 W / 36 W / 45 W

BESONDERHEITEN

- UGR >16
- CRI > 90
- Erweiterbar über Steckverbinder

Technische Daten

Leistung	29 W	36 W	36 W	46 W
Version	direkt	direkt	direkt / indirekt	direkt / indirekt
Länge	1200 mm	1500 mm	1200 mm	1500 mm
Lichtfarbe	4000 K			
Lichtstrom				
direkt	2880 lm	3600 lm	2200 lm	2700 lm
indirekt			1400 lm	1800 lm
Lichtausbeute				
direkt	99 lm/W	100 lm/W	61 lm/W	60 lm/W
indirekt			39 lm/W	40 lm/W
Up/Down in %			61/39	60/40
CRI	>90			
UGR	<16			
SDMC	≤3			
Schutzart	IP 20 / IK 02			
Dimmfunktion	DALI optional			
Montageoption	Aufbau / Seilpendel			
Lebensdauer	50.000 h			
Gehäusefarbe	schwarz			

Artikel-Nr.	Version	Leistung
85.SDVLP11229B.400	direkt	29 W
85.SDVLP11536B.400	direkt	36 W
85.SDVLP21236B.40	direkt / indirekt	36 W
85.SDVLP21536B.40	direkt / indirekt	46 W
85.SDVLZ.PSP.00	Pendelset für alle Versionen	

Auf Anfrage	
Länge	3000 mm
Lichtfarbe	3000 K / tunable white
Gehäusefarbe	weiss
Sensor	Bewegungsmelder / Tageslichtsensor

VENIL SLIM

29 W / 36 W

BESONDERHEITEN

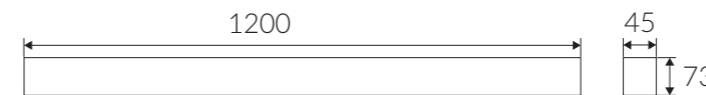
- UGR >16
- CRI > 90
- Erweiterbar über Steckverbinder

Technische Daten

Leistung	29 W	29 W	36 W	36 W
Version	direkt	tunable white	direkt / indirekt	direkt / indirekt
Länge	1200 mm			
Lichtfarbe	3000 K	3000 K - 6500 K	3000 K	4000 K
Lichtstrom				
direkt	2794 lm	2600 lm - 2880 lm	2134 lm	2400 lm
indirekt			1150 lm	1600 lm
Lichtausbeute				
direkt	96 lm/W	99 lm/W	59 lm/W	66 lm/W
indirekt			31 lm/W	44 lm/W
CRI	>90			
UGR	<16			
SDMC	≤3			
Schutzart	IP 20 / IK 02			
Dimmfunktion	DALI			
Montageoption	Aufbau / Seilpendel			
Lebensdauer	50.000 h			
Gehäusefarbe	schwarz			

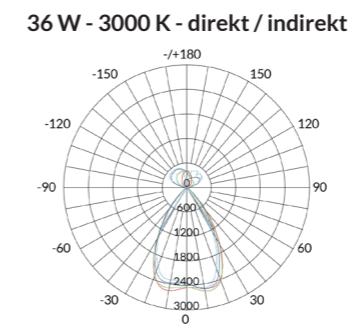
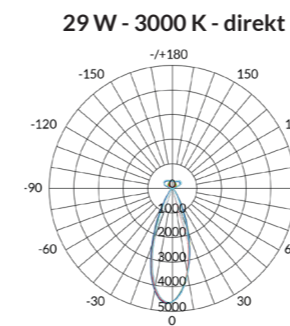
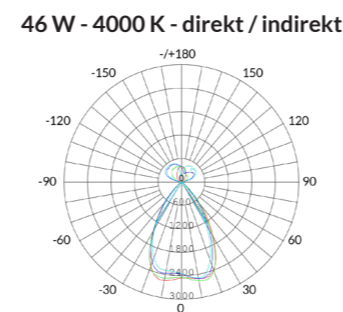
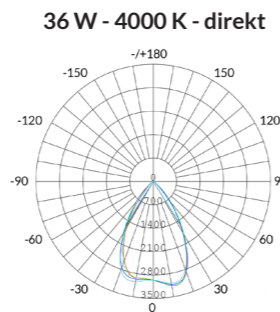
Artikel-Nr.	Version	Leistung
85.SDVLS11229B.30	direkt	29 W
85.SDVLS11229B.TW	tunable white	29 W
85.SDVLS21236B.30	direkt / indirekt	36 W
85.SDVLS21236B.TW	direkt / indirekt tunable white	36 W
85.SDVLZ.PSS.00	Pendelset für alle Versionen	

Auf Anfrage	
Länge	1500 mm / 3000 mm
Lichtfarbe	4000 K
Gehäusefarbe	weiss
Sensor	Bewegungsmelder / Tageslichtsensor



alle Masse in mm

alle Masse in mm



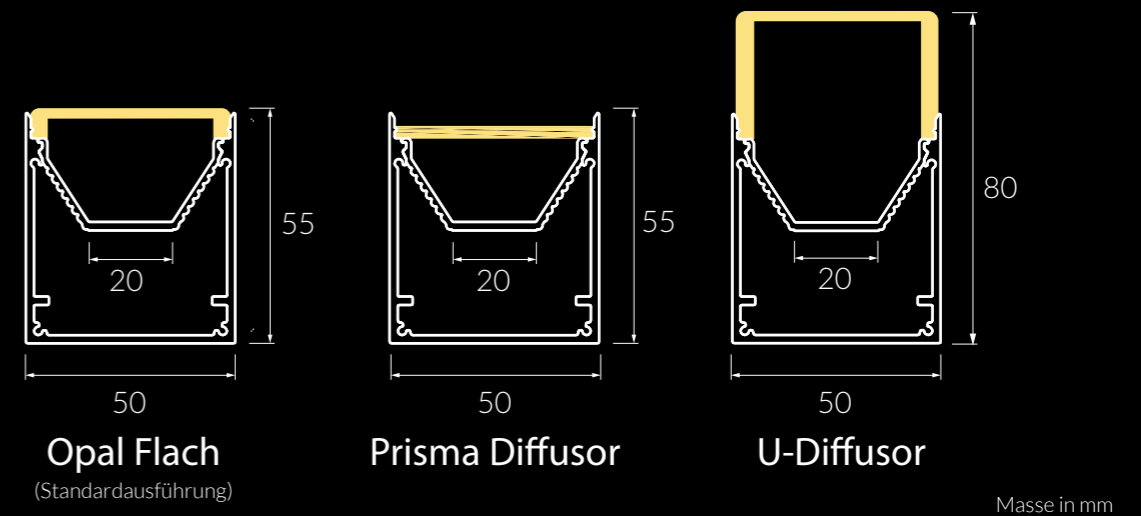
LINE 4.0

15.8 W / 20.9 W / 23.5 W / 29.6 W
29.6 W / 38.5 W / 36.1 W / 47.8 W



BESONDERHEITEN

- Hohe Effizienz
- Montageart Einbau, Aufbau oder Pendel
- Sensor, Netzteil und Steuerung in der Leuchte verbaut
- Tridonic LED und Netzteil



Technische Daten Diffusor Opal

Leistung	15.8 W	20.9 W	23.5 W	29.6 W	29.6 W	38.5 W	36.1 W	47.8 W
Länge	590 mm	590 mm	870 mm	870 mm	1150 mm	1150 mm	1430 mm	1430 mm
Lichtfarbe 3000 K								
Lichtstrom	1500 lm	2000 lm	2250 lm	2950 lm	3000 lm	3950 lm	3750 lm	4900 lm
Lichtausbeute	95 lm/W	96 lm/W	96 lm/W	100 lm/W	101 lm/W	103 lm/W	104 lm/W	103 lm/W
Lichtfarbe 4000 K								
Lichtstrom	1570 lm	2100 lm	2350 lm	3100 lm	3150 lm	4150 lm	3950 lm	5150 lm
Lichtausbeute	99 lm/W	101 lm/W	100 lm/W	105 lm/W	106 lm/W	108 lm/W	109 lm/W	108 lm/W
CRI	>80							
Abstrahlwinkel	110°							
Schutzart	IP 40							
Netzteil	Tridonic Ein / Aus							
LED Streifen	Tridonic							
Dimmfunktion	DALI, Casambi optional							
Lebensdauer	72.000 h							
Gehäusefarbe	Aluminium eloxiert, unlackiert							

Technische Daten Diffusor Mikropisma

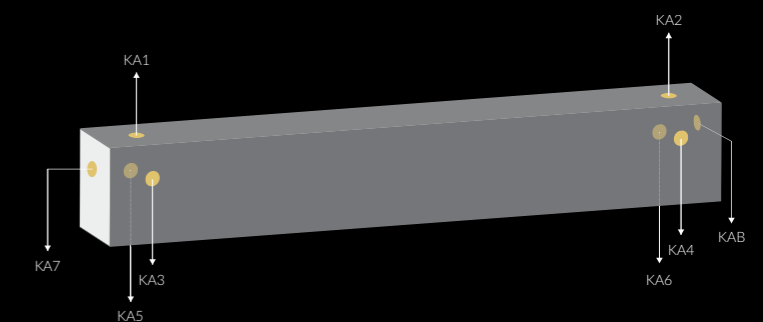
Leistung	15.8 W	20.9 W	23.5 W	29.6 W	29.6 W	38.5 W	36.1 W	47.8 W
Länge	590 mm	590 mm	870 mm	870 mm	1150 mm	1150 mm	1430 mm	1430 mm
Lichtfarbe 3000 K								
Lichtstrom	1750 lm	2350 lm	2600 lm	3450 lm	3500 lm	4600 lm	4400 lm	5700 lm
Lichtausbeute	111 lm/W	112 lm/W	111 lm/W	117 lm/W	118 lm/W	120 lm/W	122 lm/W	119 lm/W
Lichtfarbe 4000 K								
Lichtstrom	1850 lm	2400 lm	2750 lm	3600 lm	3650 lm	4800 lm	4600 lm	6000 lm
Lichtausbeute	117 lm/W	115 lm/W	117 lm/W	122 lm/W	123 lm/W	125 lm/W	127 lm/W	126 lm/W
CRI	>80							
Abstrahlwinkel	90°							
Schutzart	IP 40							
Netzteil	Tridonic Ein / Aus							
LED Streifen	Tridonic							
Dimmfunktion	DALI, Casambi optional							
Lebensdauer	72.000 h							
Gehäusefarbe	Aluminium eloxiert, unlackiert							

Artikel-Nr. 3000 K	Länge	Leistung
19.LIN4.0590HE.30	590 mm	15.8 W
19.LIN4.0590HO.30	590 mm	20.9 W
19.LIN4.0870HE.30	870 mm	23.5 W
19.LIN4.0870HO.30	870 mm	29.6 W
19.LIN4.1150HE.30	1150 mm	29.6 W
19.LIN4.1150HO.30	1150 mm	38.5 W
19.LIN4.1430HE.30	1430 mm	36.1 W
19.LIN4.1430HO.30	1430 mm	47.8 W

Artikel-Nr. 4000 K	Länge	Leistung
19.LIN4.0590HE.40	590 mm	15.8 W
19.LIN4.0590HO.40	590 mm	20.9 W
19.LIN4.0870HE.40	870 mm	23.5 W
19.LIN4.0870HO.40	870 mm	29.6 W
19.LIN4.1150HE.40	1150 mm	29.6 W
19.LIN4.1150HO.40	1150 mm	38.5 W
19.LIN4.1430HE.40	1430 mm	36.1 W
19.LIN4.1430HO.40	1430 mm	47.8 W

Zubehör für 3000 K und 4000 K	Zusatz zur Artikel Nr.
Abdeckung U-Diffusor	20.LIN4.01
Abdeckung Prisma	20.LIN4.02
Wand-/Decken Halter	20.LIN4.03
Magnethalter	20.LIN4.04
Seilsystem max. 2m	20.LIN4.05
Tridonic DALI/PUSH	20.LIN4.06
Casambi	20.LIN4.07
Notbeleuchtung	20.LIN4.09
Bewegungs- und Lichtsensor	20.LIN4.10

Bei Bestellung separat anzugeben	
Kabelaustrittsöffnung	siehe Abbildung unten
Kabelfarbe	schwarz / weiss / transparent



Auf Anfrage	
Gehäusefarbe	beliebige RAL Farbe
Notbeleuchtung	nur bei 1430 mm möglich (Einzelbatterie)

H-KANAL



BESONDERHEITEN

- Bis 5500 mm Länge
- Als Pendel-, oder Wandaufbauversion erhältlich
- Für direkt/indirekte Beleuchtung
- Standard Diffusor Opal Flach



Optionen e Daten

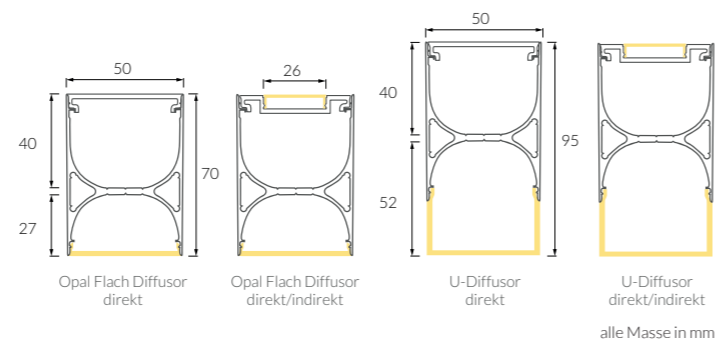
HL.70x55.01	LED 22W/m Samsung / Osram
HL.70x55.04	DALI Bus
HL.70x55.011	Touch/Push Dim
HL.70x55.03	UGR (Microprisma Abdeckung)
HL.70x55.02	U-Diffusor
HL.70x55.05	Seilpendel 2 Meter
HL.70x55.06	Wandhalterung
HL.70x55.10	Kabel schwarz oder weiss über 3 Meter
HL.70x55.14	Kabel transparent
HL.70x55.12	IP-APL Schutzlack
HL.70x55.15	IP Silikonschlauch

Artikel-Nr.	Leistung
HL.70x55.00	LED Osram 11.5 W/m oder LED Samsung 15 W/m

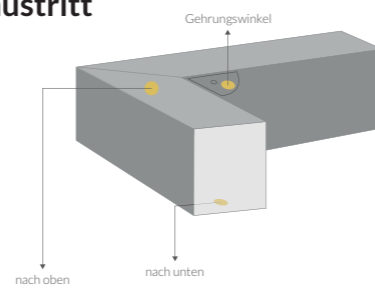
Bei Bestellung separat anzugeben

Lichtaustritte	siehe Abbildung links oben
Kabelaustrittsöffnung	siehe Abbildung links unten
Abdeckung	Opal Flach / Prisma / U-Diffusor
Kabelfarbe	schwarz / weiss / transparent

Auf Anfrage	
Schutzart	IP vollvergossen / APL Schutzlack
LED	RGB / RGBW / Tunable white
Gehäusefarbe	beliebige RAL-Farbe
Notbeleuchtung	ab 1000 mm Länge



Lichtaustritt



Kabelaustritt



LED Flexband	Leistung	CRI	Lichtfarbe	
Osram	22 W/m	90+	3000 K	4000 K
Samsung	15 W/m	90+	2700 K	3000 K
Samsung	22 W/m	90+	2700 K	3000 K
SAM	14 W/m	90+	2700 K	3000 K



VEROLIGHT Leuchte:
H-Kanal
Seilpendel-Version

VSK

VEROLIGHT SYSTEMKANAL

BESONDERHEITEN

- Längen auf Wunsch
- Als Pendel-, Aufbau- oder Einbauversion erhältlich
- Standardversion mit Netzteil Ein/Aus und Prisma Diffusor

Optionen e Daten

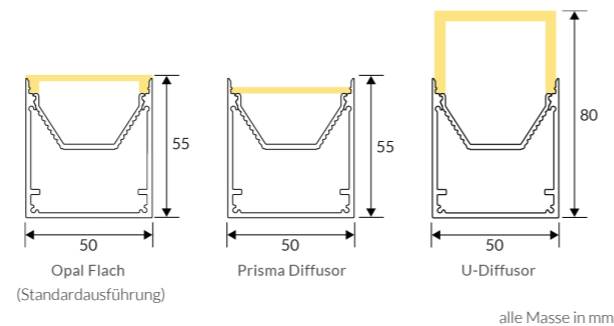
VSK.50X55.01	DALI Bus
VSK.50X55.011	Touch/Push Dim
VSK.50X55.02	UGR (Microprisma Abdeckung)
VSK.50X55.03	U-Diffusor
VSK.50X55.04	Seilpendel 2 Meter
VSK.50X55.05	Wandhalterung
VSK.50X55.10	Kabel schwarz oder weiss über 3 Meter
VSK.50X55.14	Kabel transparent
VSK.50X55.12	IP-APL Schutzlack
VSK.50X55.13	IP vollvergossen
VSK.50X55.15	IP Silikonschlauch
VSK.50X55.16	Magnethalterung
VSK.50X55.17	Innenverbinder

Artikel-Nr.	Leistung
VSK.50X55.00	bis 22 W

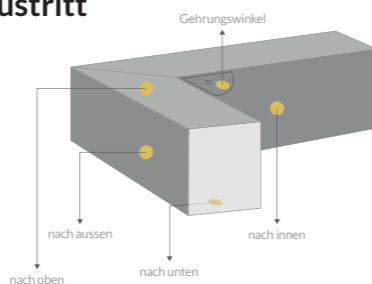
Bei Bestellung separat anzugeben

Lichtaustritte	siehe Abbildung rechts oben
Kabelaustrittsöffnung	siehe Abbildung rechts unten
Abdeckung	Opal Flach / Prisma / U-Diffusor
Kabelfarbe	schwarz / weiss / transparent

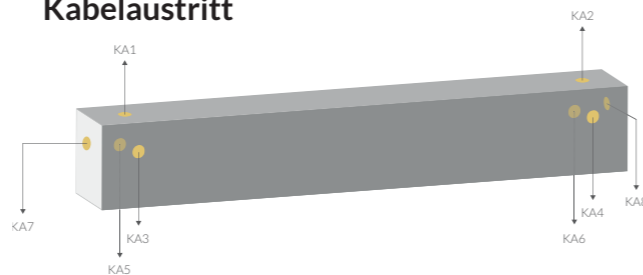
Auf Anfrage	
Dimmfunktion	Casambi
Schutzart	IP vollvergossen
LED	RGB / RGBW / Tunable white
Gehäusefarbe	beliebige RAL-Farbe
Notbeleuchtung	ab 870 mm Länge
Montageschiene	für stufenloses Verschieben der Seilpendel



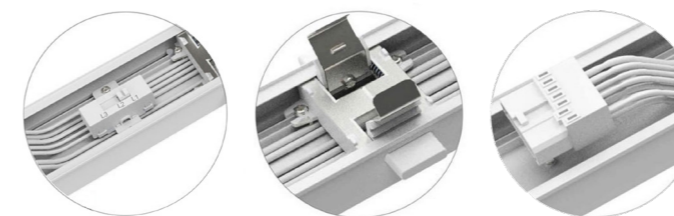
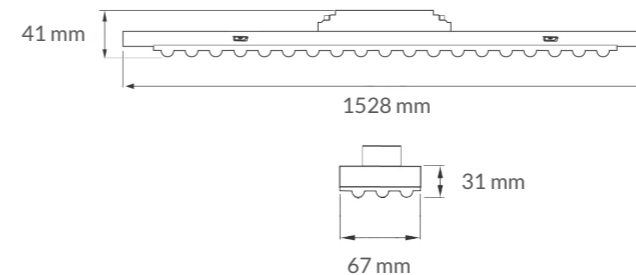
Lichtaustritt



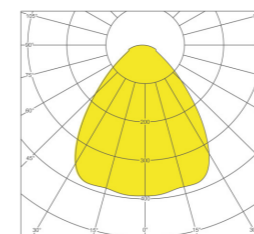
Kabelaustritt



LED Flexband	Leistung	Lichtausbeute	CRI	Lichtfarbe	
Yoko	14.4 W/m	1280 lm/W	84	3000 K	4000 K
Power	19.2 W/m	1800 lm/W	90+	2700 K	3000 K 4000 K
Osram	22 W/m	3400 lm/W	90+	3000 K	4000 K
Samsung	15 W/m	1500 lm/W	90+	2700 K	3000 K 4000 K
Samsung	22 W/m	2750 lm/W	90+	2700 K	3000 K 4000 K
SAM	14 W/m	2100 lm/W	90+	2700 K	3000 K 4000 K
SAM	25 W/m	5000 lm/W	90+	3000 K	4000 K



68 W - 4000 K - 90°



VARIA

20 - 68 W

BESONDERHEITEN

- Schnelle Montage ohne Werkzeuge
- Philips Vorschaltgerät
- Passt in handelsüblichen Profilschienen
- Dip-Schalter für 8 Leistungsstufen
- Dip-Schalter für Leiter L1, L2, L3

Technische Daten

Leistung	20 W - 25 W - 32 W - 38 W - 48 W - 54 W - 60 W - 68 W
Länge	1528 mm
Lichtfarbe	4000 K
Lichtstrom	3220 - 10660 lm
Lichtausbeute	156 lm/W
UGR	>25
CRI	>80
Abstrahlwinkel	90°
Schutzart	IP 20 / IK 02
Dimmfunktion	DALI optional
Lebensdauer	50.000 h
Gehäusefarbe	weiss

Artikel-Nr.	Gehäusefarbe
92.VAR1528W.40	weiss

Zubehör	
92.VARVL1600.00	Verbindungsleitung 1600 mm
92.VARVL3200.00	Verbindungsleitung 3200 mm
92.VARAL8150.00	Anschlussleitung 150 mm
92.VARABL150.00	Abgangsleitung 150 mm
92.VARBA1528.W	Blindabdeckung

Auf Anfrage	
Abstrahlwinkel	120°
Dimmfunktion	DALI

A photograph of a modern outdoor terrace at dusk. The terrace has a wooden plank deck and a concrete railing. The railing is illuminated from below with a warm, yellow light. A wooden post supports a white overhang above the deck. In the background, there are dark trees and a building with lit windows. Snow-capped mountains are visible in the distance under a twilight sky.

Outdoorleuchten

VEROLIGHT Leuchte:
SIL Schlauch

DROP

HALB 12 W
VOLL 12 W / 18 W

BESONDERHEITEN

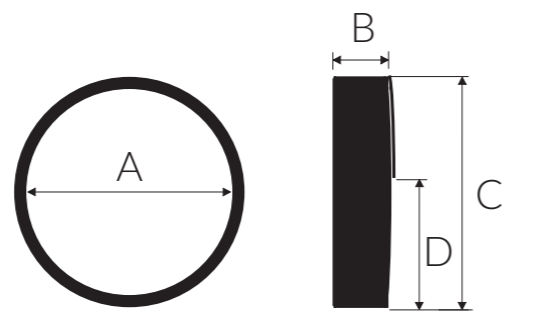
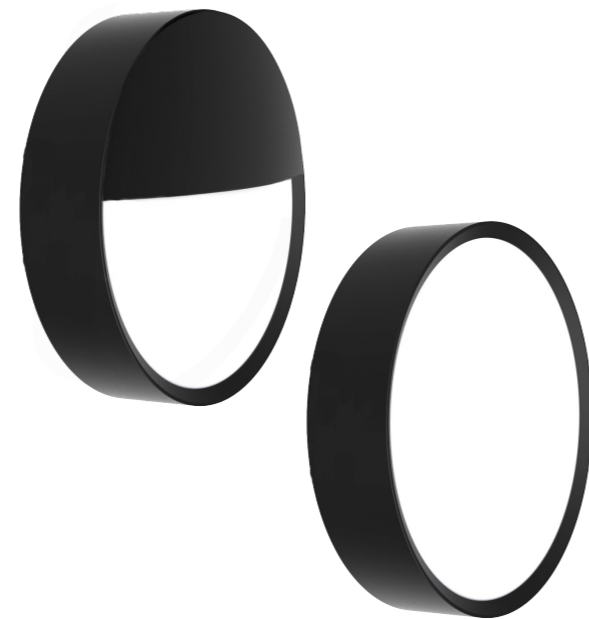
- IP65 / IK 10
- 3 Lichtfarben einstellbar

Technische Daten

Version	halb	voll	voll
Leistung	12 W	12 W	18 W
Lichtfarbe	C3: 3000 K - 4000 K - 5700 K		
Lichtstrom	880-1100 lm	1000-1200 lm	1450-1800 lm
Lichtausbeute	73-91 lm/W	83-100 lm/W	80-100 lm/W
CRI (Ra)	>80		
Abstrahlwinkel	110°		
Schutzart	IP 65 / IK 10		
Betriebstemperaturbereich	-20°C bis 45°C		
Lebensdauer	50.000 h		
Gehäusefarbe	schwarz		

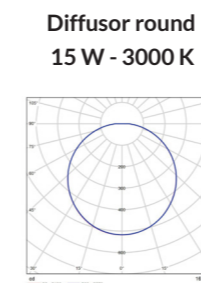
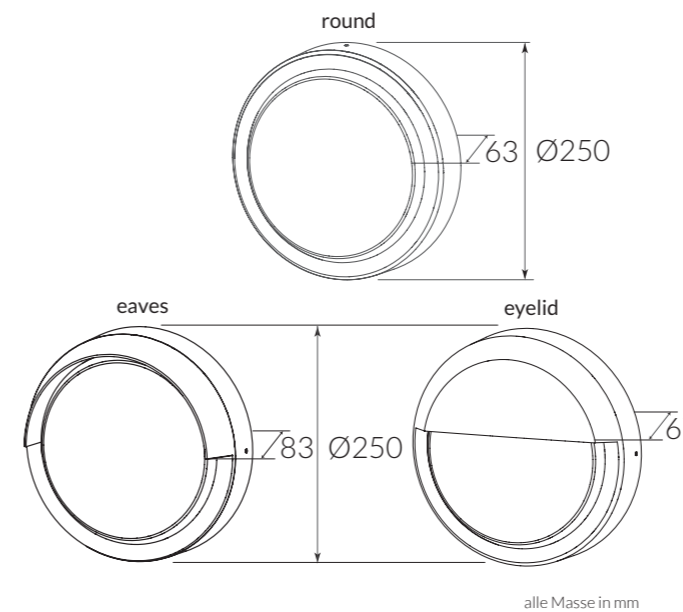
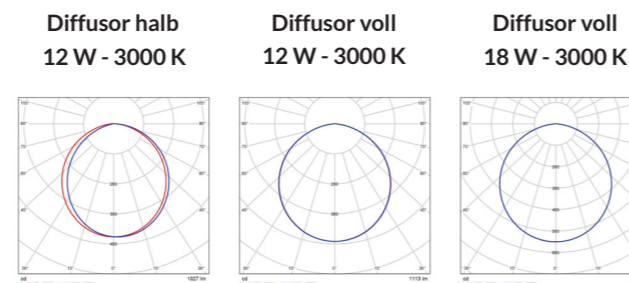
Artikel-Nr.	Version	Leistung
94.SD0312.B.C3	halb	12 W
94.SD0312.B.C3N	halb NOT	12 W
94.SD0212.B.C3	voll	12 W
94.SD0212.B.C3N	voll NOT	12 W
94.SD0218.B.C3	voll	18 W
94.SD0218.B.C3N	voll NOT	18 W

Auf Anfrage
Gehäusefarbe weiss / silber



Modell	A	B	C	D
halb	229	74	250	
voll	229	58	250	143

alle Masse in mm



MODUL

15 W

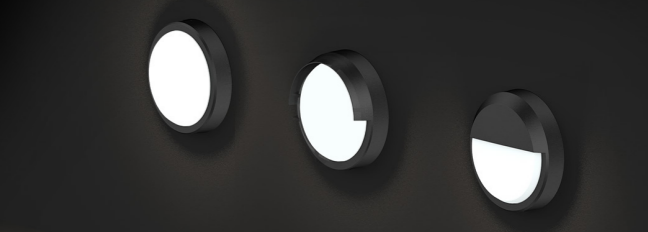
BESONDERHEITEN

- IP65 / IK 10
- 3 Lichtfarben einstellbar

Technische Daten

Version	round	eaves	eyelid
Leistung			15 W
Lichtfarbe	C3: 3000 K - 4000 K - 5700 K		
Lichtstrom	1550-1750 lm	1400-1600 lm	1000-1100 lm
Lichtausbeute	103-116 lm/W	93-106 lm/W	66-73 lm/W
CRI (Ra)	>80		
Abstrahlwinkel	120°		
Schutzart	IP 65 / IK 10		
Betriebstemperaturbereich	25°C		
Lebensdauer	40.000 h		
Gehäusefarbe	schwarz		

Artikel-Nr.	Version	Leistung
94.MORO15B.C3	Komplettleuchte mit Aufsatz round	15 W
94.MOBA15B.C3	Modul Basis Sensor (ohne Aufsatz)	15 W
94.MORO15.B	Aufsatz round (für Standard und Sensor)	15 W
94.MOEA15.B	Aufsatz eaves (für Standard und Sensor)	15 W
94.MOEY15.B	Aufsatz eyelid (für Standard und Sensor)	15 W
94.MOBAN15B.C3	Modul Basis Not (ohne Aufsatz)	15 W
94.MORO15N.B	Aufsatz round (für Not)	15 W
94.MOEA15N.B	Aufsatz eaves (für Not)	15 W
94.MOEY15N.B	Aufsatz eyelid (für Not)	15 W



RAINBOW

WANDLEUCHTE 10 W

BESONDERHEITEN

- IP65 / IK 08
- Mit dem IF Design Award ausgezeichnet
- Indirektes Licht

Technische Daten

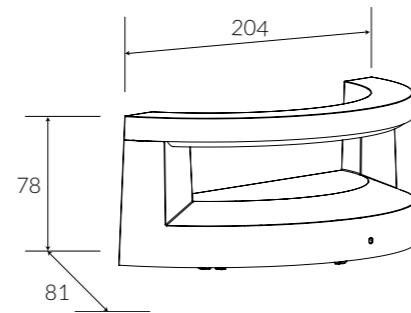
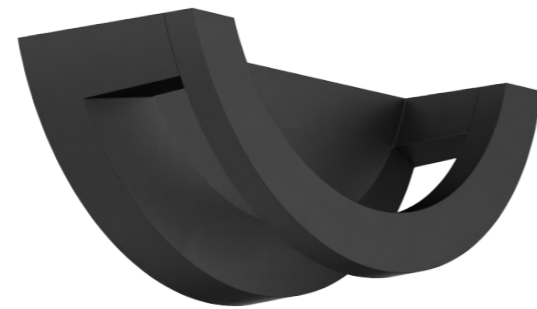
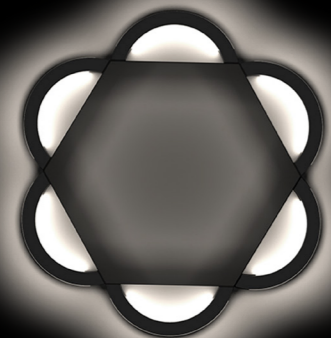
Leistung	10 W
Lichtfarbe	3000 K
Lichtstrom	515 lm
Lichtausbeute	51.5 lm/W
CRI (Ra)	>80
Abstrahlwinkel	50°
Schutzart	IP 65 / IK 08
Betriebstemperaturbereich	25°C
Lebensdauer	50.000 h
Gehäusefarbe	schwarz

Artikel-Nr.

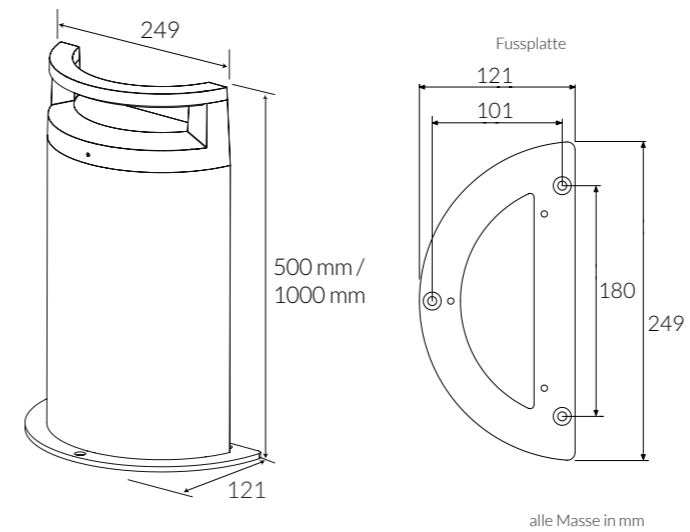
94.RNB1020B.30

Auf Anfrage

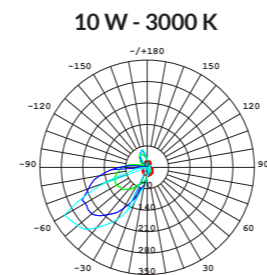
Lichtfarbe 4000 K / 5000 K / 5700 K



alle Masse in mm



alle Masse in mm



RAINBOW

POLLERLEUCHTE 10 W

BESONDERHEITEN

- IP65 / IK 08
- Mit dem IF Design Award ausgezeichnet
- Indirektes Licht
- In zwei Höhen erhältlich

Technische Daten

Grösse	500 mm / 1000 mm
Leistung	10 W
Lichtfarbe	3000 K
Lichtstrom	515 lm
Lichtausbeute	51.5 lm/W
CRI (Ra)	>80
Abstrahlwinkel	50°
Schutzart	IP 65 / IK 08
Betriebstemperaturbereich	25°C
Lebensdauer	50.000 h
Gehäusefarbe	schwarz

Artikel-Nr.

Version

61.RNB1005B.30	Pollerleuchte	500 mm
61.RNB1010B.30	Pollerleuchte	1000 mm
61.RNBRK.05	Einbau-Set für Erde	500 mm
61.RNBRK.10	Einbau-Set für Erde	1000 mm

Auf Anfrage

Lichtfarbe 4000 K / 5000 K / 5700 K



LINEA

8 W

BESONDERHEITEN

- IP65 / IK 08
- Elegantes Design
- Weicher, blendfreier Lichtaustritt

Technische Daten

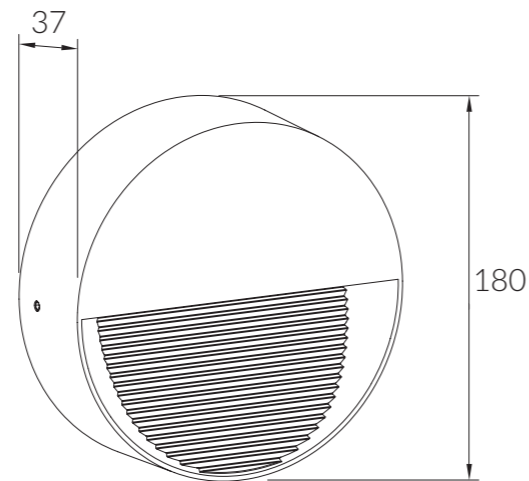
Leistung	8 W
Lichtfarbe	3000 K
Lichtstrom	303 lm
Lichtausbeute	38 lm/W
CRI (Ra)	>80
Abstrahlwinkel	70°
Schutzart	IP 65 / IK 08
Betriebstemperaturbereich	25°C
Lebensdauer	40.000 h
Gehäusefarbe	schwarz

Artikel-Nr.

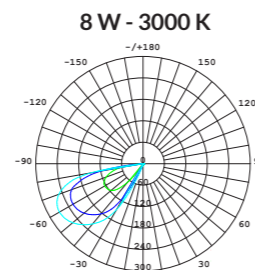
94.LIN0870B.30

Auf Anfrage

Leistung	5 W
Gehäuseform	quadratisch



alle Masse in mm



SIL

10 W

BESONDERHEITEN

- Anti-Vergilbungs-Silikon
- Homogene Lichtverteilung
- Auch tunable white oder RGB erhältlich
- Dimmbar
- IP 67

Technische Daten

Biegbarkeit	unten-oben	unten-oben	links-rechts	links-rechts	links-rechts	links-rechts	links-rechts	links-rechts
Lichtfarbe	2700 K	3000 K	2500 K	2700 K	3000 K	4000 K	Tunable white 2100-6500 K	RGBW
Lichtausbeute	53 lm/W	55 lm/W	51.5 lm/W	53 lm/W	55 lm/W	57 lm/W	53 lm/W	53 lm/W
Max. Länge	17 m/Rolle	17 m/Rolle	17 m/Rolle	17 m/Rolle	17 m/Rolle	17 m/Rolle	5 m/Rolle	5 m/Rolle
Spannung	24 V							
Leistung	10 W/m							
LED / m	120°							
Masse	16x15 mm							
Schnittpunkte	50 mm	50 mm	50 mm	50 mm	50 mm	50 mm	50 mm	63 mm
CRI (Ra)	>90							
Abstrahlwinkel	120°							
Schutzart	IP67							
Betriebstemperaturbereich	-25°C - 45°C							
Material	Silikon							
Farbe	weiss							

Zubehör	2500 K / 2700 K / 3000 K / 4000 K	Tunable white	RGBW
Halteclip Edelstahl			88.SILMOCP.00
Aluminiumprofil			88.SILALPR.00
Endkappe ohne Kabelaustritt			88.SILENDK.00
Endkappe Kabelaustritt vorne	88.SILFRKE.00	88.SILFRKE.TW	88.SILFRKE.RGBW
Endkappe Kabelaustritt seitlich	88.SILSEKE.00	88.SILSEKE.TW	88.SILSEKE.RGBW
Endkappe Kabelaustritt unten	88.SILBODE.00	88.SILBODE.TW	88.SILBODE.RGBW

Artikel-Nr.	Biegbarkeit	Lichtfarbe
88.SIL1016UD.27	unten-oben	2700 K
88.SIL1016UD.30	unten-oben	3000 K
88.SIL1016.25	links-rechts	2500 K
88.SIL1016.27	links-rechts	2700 K
88.SIL1016.30	links-rechts	3000 K
88.SIL1016.40	links-rechts	4000 K
88.SIL1016.TW	links-rechts	Tunable White
88.SIL1016.RGBW	links-rechts	RGBW



Tisch-, Steh- und Loungeleuchten

AYNOS

TISCHLEUCHE 7 W

BESONDERHEITEN

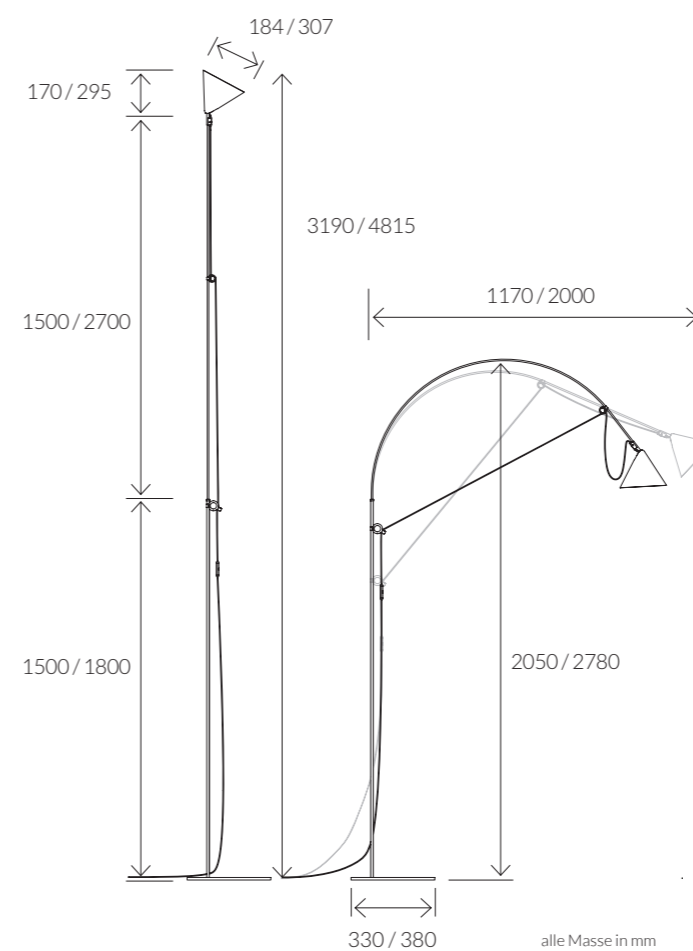
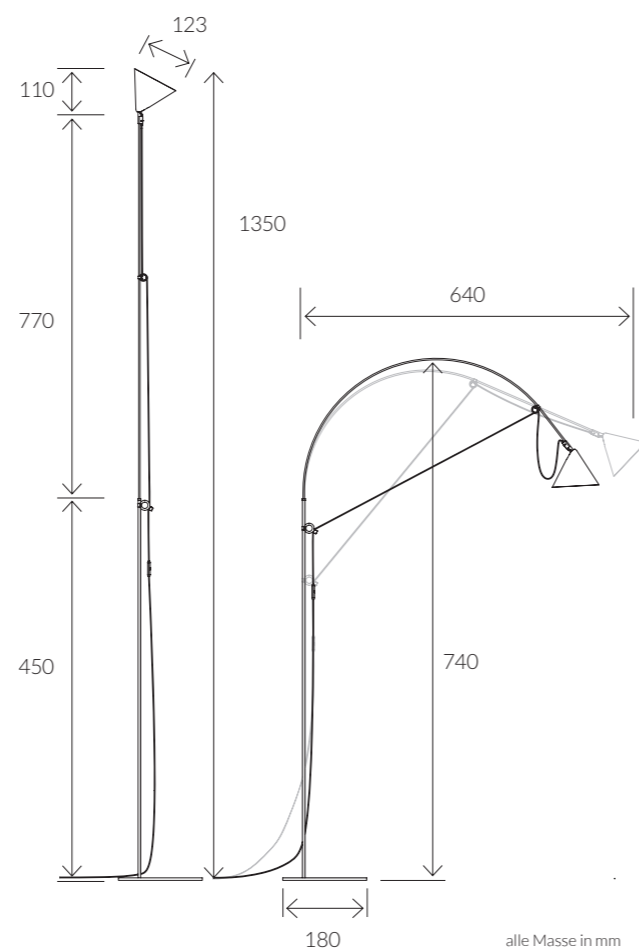
- Durch Kabelspannung verstellbar
- Leuchtschirm schwenkbar
- Made in Germany

Technische Daten

Leistung	7 W
Lichtfarbe	3000 K
Lichtstrom	690 lm
Lichtausbeute	98 lm/W
CRI (Ra)	>95
Schutzart	IP 20
Dimmfunktion	ja
Bodenplatte	Stahl schwarz
Stab	Fiberglas schwarz
Leuchtenkopf	ABS schwarz
Verstellringe	PC schwarz
Gehäusefarbe	schwarz

Artikel-Nr.	Textilkabelfarbe
60.AYS07NOB.30	neon orange
60.AYS07BLB.30	schwarz

Auf Anfrage	
Lichtfarben	2700 K / 4000 K
Gehäusefarbe	seidengrau



AYNO L + XL

STEHLEUCHE 10 W

BESONDERHEITEN

- Durch Kabelspannung verstellbar
- Leuchtschirm schwenkbar
- Made in Germany

Technische Daten

Leistung	10 W
Lichtfarbe	3000 K
Lichtstrom	1010 lm
Lichtausbeute	101 lm/W
CRI (Ra)	>95
Schutzart	IP 20
Dimmfunktion	ja
Bodenplatte	Stahl schwarz
Stab	Fiberglas schwarz
Leuchtenkopf	ABS schwarz
Verstellringe	PC schwarz
Gehäusefarbe	schwarz

Artikel-Nr.	Grösse	Textilkabelfarbe	Kabel
60.AYL10NOB.30	L	neon orange	
60.AYL10BLB.30	L	schwarz	
60.AYX10NOB.30	XL	neon orange	
60.AYX10NOB.30	XL	schwarz	

Auf Anfrage	
Lichtfarben	2700 K / 4000 K
Gehäusefarbe	seidengrau
Halterung	mit Wandhalterung

VENIL

STEHLEUCHE 81 W

BESONDERHEITEN

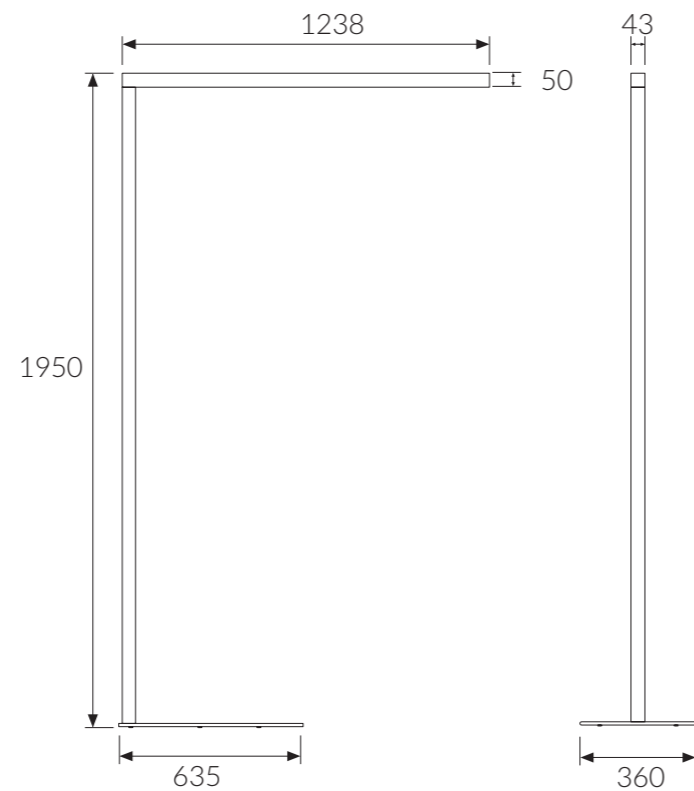
- UGR <13
- Perfekte Ausleuchtung der Arbeitsfläche
- Flackerfreie Dimmung

Technische Daten

Leistung	81 W
Lichtfarbe	4000 K
Lichtstrom	9000 lm
Lichtausbeute	115 lm/W
Up/Down in %	66/34
CRI (Ra)	>90
UGR	<13
SDCM	≤3
Schutzart	IP 20 / IK02
Lebensdauer	50.000 h
Anschlussspannung	220-240 V
Anschlusskabel	1.5 m
Systemleistung	69 W
Stecker	Typ 12 (Schweizer Norm)
Gehäusefarbe	weiss / schwarz

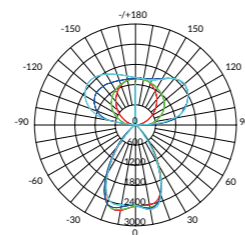
Artikel-Nr.	Gehäusefarbe
60.SDFS10W.40.MN	weiss
60.SDFS10B.40.MN	schwarz

Auf Anfrage	
Lichtfarben	3000 K / 3000 K - 6500 K

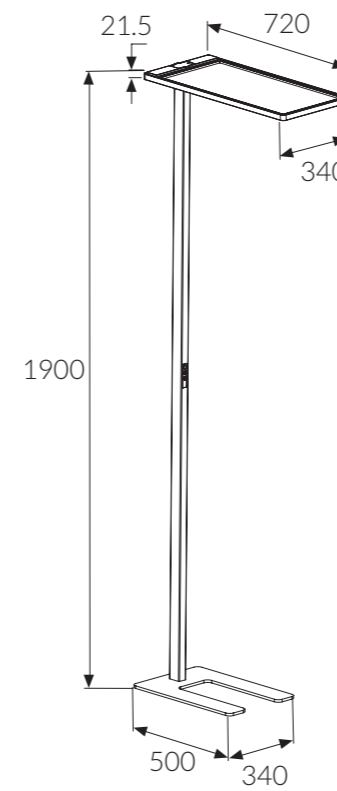
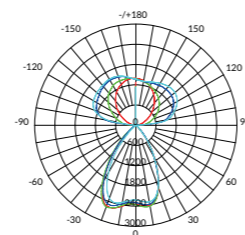


alle Masse in mm

81 W - 4000 K - weiss

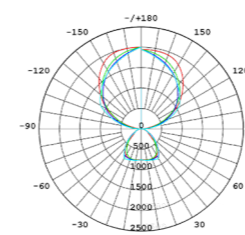


81 W - 4000 K - schwarz



alle Masse in mm

4000 K



OLE

STEHLEUCHE 75 W

BESONDERHEITEN

- UGR <14
- Perfekte Ausleuchtung der Arbeitsfläche
- Bewegungsmelder
- Tageslichtsensor

Technische Daten

Leistung	75 W
Lichtfarbe	4000 K
Lichtstrom	7962 lm
Lichtausbeute	104 lm/W
Up/Down in %	74/26
CRI (Ra)	>80
UGR	>14
Abstrahlwinkel	120°
Schutzart	IP 20
Dimmfunktion	ja
Sensor	Bewegungsmelder, Tageslichtsensor
Lebensdauer	50.000 h
Gehäusefarbe	schwarz / weiss

Artikel-Nr.	Gehäusefarbe
60.OLEDS75W.40	weiss
60.OLEDS75B.40	schwarz

Auf Anfrage	
Lichtfarben	3000 K

FOS

LOUNGELEUCHE 60 W

BESONDERHEITEN

- Wird auf Anfrage produziert
- CRI <90
- Touch Dim
- T 13 Steckdose
- 2 USB Anschlüsse

Technische Daten

Leistung	60 W
Lichtfarbe	3000 K
Lichtstrom	5900 lm
Lichtausbeute	98 lm/W
CRI (Ra)	>90
UGR	<19
Dimmfunktion	ja, Schaltmodus Touch Dim
Schutzart	IP 20
Lebensdauer	50.000 h
Lichtblende	opal
Sockel	Stahl
Systemleistung	69 W
Stecker	Typ 12 (Schweizer Norm)
Gehäuse	Massivholz Eiche natur

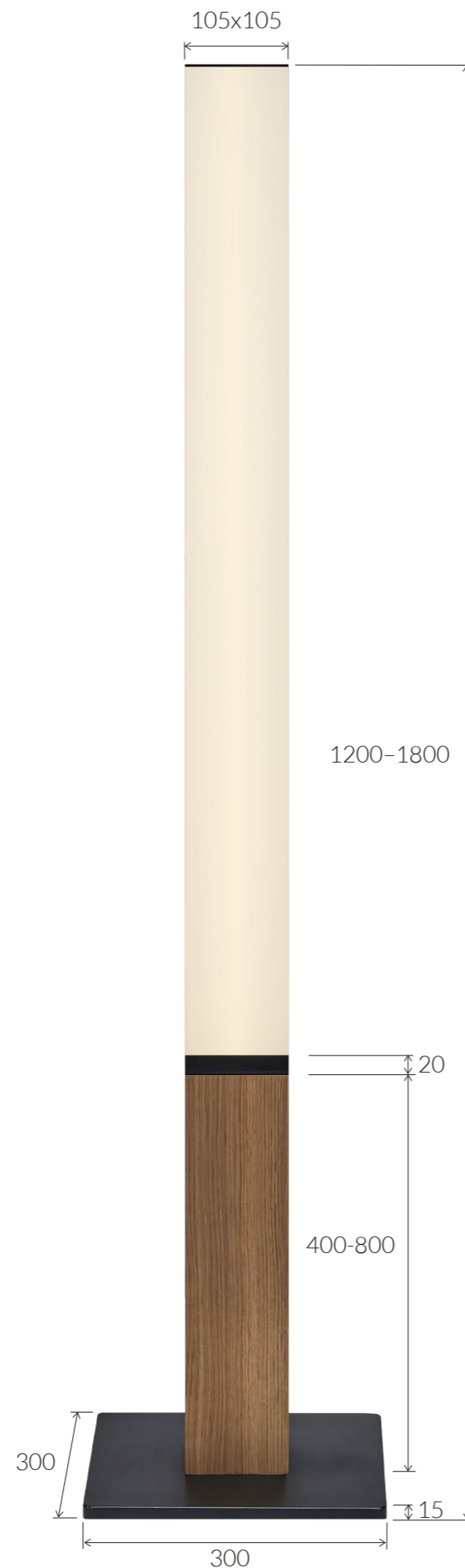
Artikel-Nr.

60.FOS19EIB.30

Auf Anfrage

Lichtfarben 2700 K / 4000 K

Gehäuse individualisierbar



alle Masse in mm



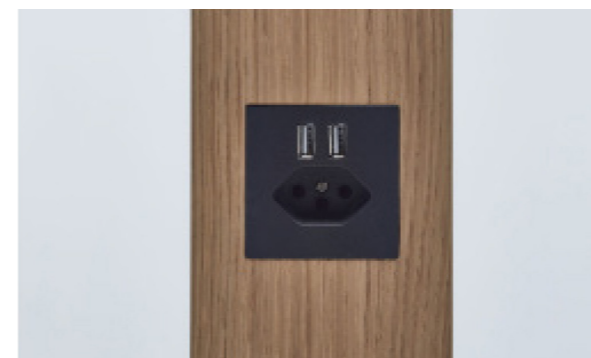
SCHALTMODUS TOUCH DIM

kurzer Druck	ein- bzw. ausschalten
langer Druck	dimmen (Memory Funktion)



GEHÄUSEOPTIONEN

Es ist fast alles möglich! Gerne definieren wir mit Ihnen zusammen die gewünschte Holzart und deren Bearbeitungsform, um das passende Gehäuse herzustellen.



USB LADEBUCHSE UND T13 STECKER

Nennspannung	250 V AC
Ausgangsspannung	5 V DC (± 5%)
Ausgangsstrom	max. 2400 mA
Stecker	Typ 13

INDIVIDUALISIERBARE ELEGANZ

Die FOS Loungeleuchte ist eine Stehleuchte die von A-Z auf Anfrage produziert wird. Aus diesem Grund können wir auf unterschiedliche Raumanforderungen oder Designvorstellungen eingehen. Die Höhe des Holzsockels sowie des Diffusors und deren Materialeigenschaften können frei gewählt werden. Die LED Technik, wie z. Bsp. Tunable White oder RGB wird nach Wunsch und Anforderung eingebaut.

Diese Leuchte lässt sich also unkompliziert den Vorstellungen und Bedürfnissen der Kunden anpassen. Es ist fast alles möglich! Gerne definieren wir mit Ihnen zusammen die Holzart und deren Verarbeitungsform, um den passenden Sockel herzustellen.

Steuern lässt sich die Leuchte auf der oberen Fläche mit Touch Dim. Das manuelle Dimmen sorgt für zusätzlichen Komfort und reduziertem Energieverbrauch. Der Diffusor erzeugt ein weiches und homogenes Licht und setzt die Leuchte elegant in Szene. Gleichzeitig aber wirkt sie unaufdringlich und dezent. Die FOS Stehleuchte der Verolight AG kann in privaten sowie öffentlichen Räumen wie Cafés, Ausstellungen oder Foyers eingesetzt werden.



Projekt:
PRESS & BOOKS FLUGHAFEN ZÜRICH

KOOPERATIONEN

Für anspruchsvolle Projekte mit komplexen Anforderungen setzen wir auf das breite Netzwerk zu starken und zuverlässigen Partnern. Wir kooperieren international mit einer Vielfalt von Produzenten, um unseren Kunden die bestmögliche Beleuchtungslösung anbieten zu können.

Für die Verolight AG steht das Kundenbedürfnis und somit der Projekterfolg im Zentrum der Aufmerksamkeit. Für die Auswahl der richtigen Produkte richten wir unser Fokus auf den Verwendungszweck, die Qualität und die Funktion. Mit der richtigen Partnerschaft sind wir in der Lage eine noch grössere Vielfalt an Anforderungen und Wünsche zu erfüllen. Somit können wir für jedes erdenkliche Lichtproblem eine geeignete Lösung anbieten. Falls dennoch keine Leuchte zu finden ist, die den Auswahlkriterien entspricht, dann bauen wir sie natürlich gerne auf Wunsch in der eigenen Manufaktur in Reiden.

Unsere Erfahrung wird zu Ihrem Gewinn! Stellen Sie uns Ihre Projekte vor und profitieren Sie von gebündelter Fachkompetenz. Wir beraten und begleiten Sie gerne, schnell & präzise.

DÜRFEN WIR VORSTELLEN?

Auf den folgenden Seiten werden einige unserer bevorzugten Partner portraitiert und ein paar ihrer Projekte bildlich vorgestellt. Die Wahl des richtigen Partners ist natürlich projektspezifisch und wird individuell und nach Bedarf entschieden.



Unser technisches Know-How und die seit 2002 erworbene Kompetenz im Leuchtenbau fliessen in jedes Projekt ein, von der Idee bis zur Umsetzung.



Wir konnten mit der Zeit ein grosses und wertvolles Netzwerk aufbauen zu internationalen Leuchtenproduzenten und Handelspartnern.



Die Kundenzufriedenheit und die Qualität der ausgewählten Produkte stehen bei der Verolight AG stets im Mittelpunkt des Interesses.



Wir beraten und begleiten unsere Kunden über das gesamte Projekt mit Herz, Hirn und Hand, denn nur eine gute Zusammenarbeit führt zum Projekterfolg.

Projekterfolg mit architektonischen
Lichtlösungen von PLANLICHT

PLANLICHT - Über 35 Jahre Lichtkompetenz



Als Tiroler Familienunternehmen steht die Firma PLANLICHT seit mehr als 35 Jahren international für hochqualitative architektonische Lichtlösungen. Mit eigener Fertigung im österreichischen Vomp bietet sie das optimale Licht für unterschiedlichste Anwendungen - von Wohnen und Gastronomie über Shops und Ausstellungsräume bis hin zu Büros, Schulen und Kindergärten. Dabei wird Nachhaltigkeit großgeschrieben: Deshalb hat es sich das Unternehmen zum Ziel gesetzt, den Energieverbrauch von Beleuchtung um ein Vielfaches zu senken. Entsprechend konsequent entschied man sich bereits 2010 für die ausschließliche Entwicklung von Leuchten mit LED-Technologie. Zudem wird fortlaufend der Energieverbrauch der Produkte durch neueste LED-Technologien optimiert und die

Leuchtwirkung mit Hilfe spezieller Optiken maximiert. Bei PLANLICHT geht der Nachhaltigkeits-Anspruch aber weit über die Reduktion des Energieverbrauchs hinaus: Die Leuchten überzeugen durch ihre besonders hohe Qualität und Produktlebensdauer. Für dieses Wertversprechen verbürgt sich die Firma mit der exklusiven Garantie 66. Selbst für den unwahrscheinlichen Fall, dass eine Leuchte nicht mehr funktionsfähig ist, wurde vorgesorgt, denn PLANLICHT glaubt felsenfest an das Recht auf Reparatur. Daher wird jedes Produkt von Beginn an so konstruiert, dass es sich einfach reparieren lässt.

PLANLICHT achtet auch bei Themen wie Verpackung und Abfall auf die Umwelt. Dieser Philosophie folgend

verzichtet das Unternehmen über die gesamte Wertschöpfungskette weitgehend auf Kunststoffe in der Verpackung und setzt sich zunehmend für Mehrwegverpackungen ein.

Über die ökologischen und ökonomischen Aspekte der Nachhaltigkeit hinaus gilt das Unternehmen seit Jahren als Experte für Human Centric Lighting. Dieses ganzheitliche Beleuchtungskonzept stellt den Menschen mit seinen Bedürfnissen in den Mittelpunkt der Lichtgestaltung. Während das optimale Licht frühmorgens auf den menschlichen Körper aktivierend wirkt, fördert es untertags bei der Arbeit die Konzentration und erzeugt abends eine entspannende Atmosphäre. Diese Wirkung schaffen intelligente Lichtlösungen, indem sie nicht nur die Lichtstärke, sondern auch die Lichttemperatur, an die jeweilige Situation anpassen. PLANLICHT war einer der ersten Hersteller, der sein gesamtes Sortiment mit Human Centric Lighting Funktionen ausgestattet hat. Gerade in Büros, in denen lange Zeit gearbeitet wird, lässt sich durch den Einsatz der HCL-Technologie eine wissenschaftlich belegte Steigerung von Konzentration und Wohlbefinden erreichen. Dieser konsequente Fokus auf die Bedürfnisse des Menschen endet bei PLANLICHT nicht mit der Beleuchtung an sich. Denn das Unternehmen fertigt in Vomp auch spezielle Akustikleuchten und Paneele. Die darin verbauten Dämm-Materialien aus der Natur filtern störende Umgebungsgereusche und verwandeln jedes Großraumbüro in einen lärmfreien Arbeitsplatz.



WWW.PLANLICHT.COM



PLANLICHT Leuchte:
halo
(Ringleuchte, Version hängend)



PLANLICHT Leuchte:
ophelia
(Flächenleuchte, Version Aufbau)

halo

26 W / 37 W / 42 W / 52 W

BESONDERHEITEN

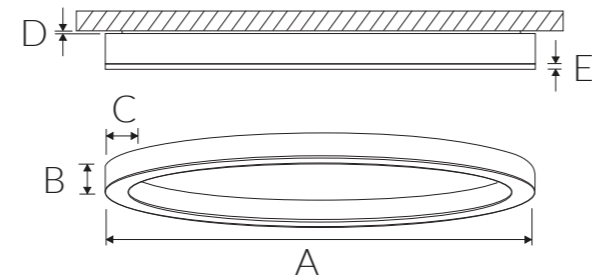
- CRI > 90
- UGR <22
- Minimalistisches, zeitloses Design
- Nahtlos verschweisstes Stahlblech

Technische Daten

Durchmesser	760 mm	1040 mm	1220 mm	1360 mm
Leistung	26 W	37 W	42 W	52 W
Lichtfarbe	3000 K	3000 K	3000 K	3000 K
Lichtstrom	1464 lm	1984 lm	2408 lm	3072 lm
Lichtausbeute	56 lm/W	53 lm/W	57 lm/W	59 lm/W
CRI (Ra)	>90			
UGR	<22			
Schutzart	IP 20			
Dimmfunktion	On-Off			
Lebensdauer	60.000 h			
Gehäusefarbe	weiss / schwarz / silber			

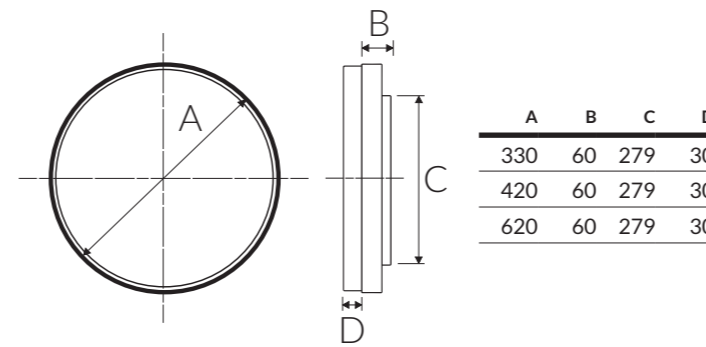
Weitere Optionen

Lichtfarbe	4000 K / 2700-6500 K			
Variante	Pendelversion			
High Output DALI	41 W	51 W	62 W	74 W
	ø 760 mm ø 1040 mm ø 1220 mm ø 1360 mm			
IP Schutzklasse	IP54			
Netzteil	DALI			



A	B	C	D	E
760	61	54	2.5	7
1040	61	54	2.5	7
1220	61	54	2.5	7
1360	61	54	2.5	7

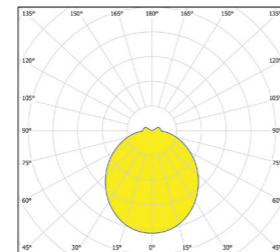
Masse in mm



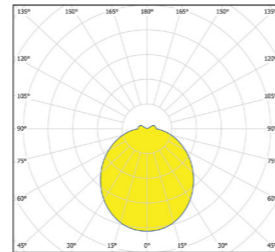
A	B	C	D
330	60	279	30
420	60	279	30
620	60	279	30

Masse in mm

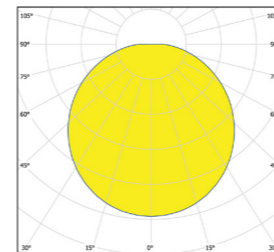
26 W - 3000 K



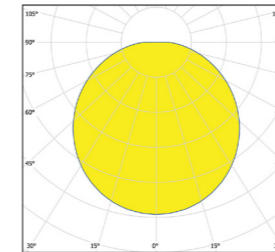
37 W - 3000 K



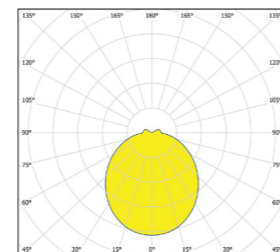
10.5 W - 3000 K



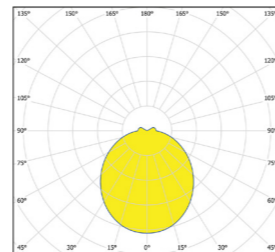
12.5 W - 3000 K



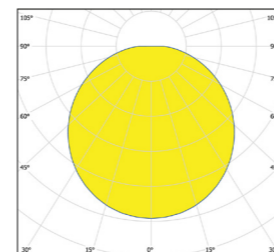
42 W - 3000 K



52 W - 3000 K



22 W - 3000 K



lilibet

10.5 W / 12.5 W / 22 W

BESONDERHEITEN

- CRI > 90
- IP 54 optional
- Nahtlos verschweisstes Stahlblech

Technische Daten

Durchmesser	330 mm	420 mm	620 mm
Leistung	10.5 W	12.5 W	22 W
Lichtfarbe	3000 K	3000 K	3000 K
Lichtstrom	910 lm	1343 lm	2666 lm
Lichtausbeute	86 lm/W	107 lm/W	121 lm/W
CRI (Ra)	>90		
UGR	<22		
Schutzart	IP 20		
Dimmfunktion	On-Off		
Lebensdauer	60.000 h		
Gehäusefarbe	weiss / schwarz / silber		

Weitere Optionen

Lichtfarbe	4000 K / 2700-6500 K			
Variante	Pendelversion / direkt-indirekt strahlend			
High Output DALI	41 W	51 W	62 W	74 W
	ø 760 mm ø 1040 mm ø 1220 mm ø 1360 mm			
CRI	>80			
IP Schutzklasse	IP 54			
Netzteil	DALI			

ophelia

15 W / 22 W / 40 W / 93 W

BESONDERHEITEN

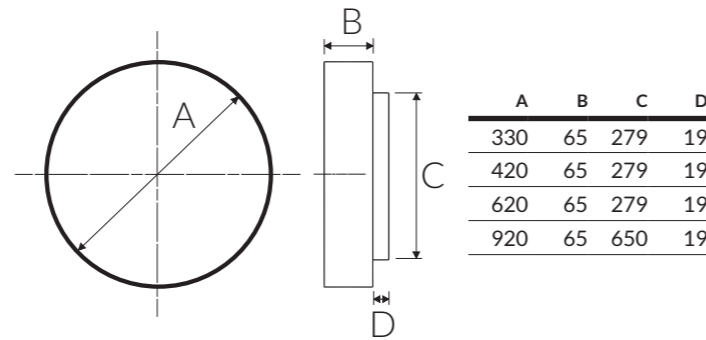
- CRI > 90
- Flaches, rundes Design
- Sehr hoher Licht-Output bei geringem Stromverbrauch
- Farb nach Wahl

Technische Daten

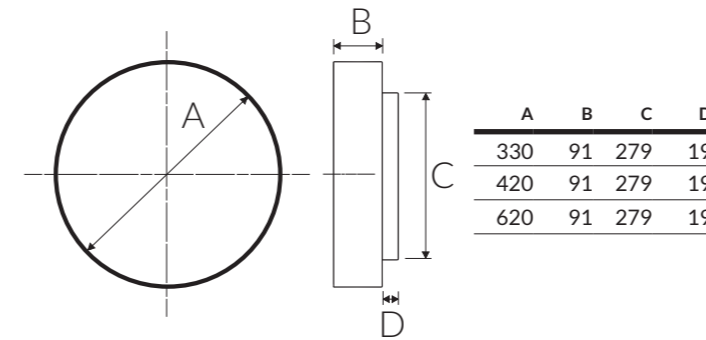
Durchmesser	330 mm	420 mm	620 mm	920 mm
Leistung	15 W	22 W	40 W	93 W
Lichtfarbe	3000 K	3000 K	3000 K	3000 K
Lichtstrom	1564 lm	2420 lm	4976 lm	11325 lm
Lichtausbeute	104 lm/W	110 lm/W	124 lm/W	121 lm/W
CRI (Ra)				>90
UGR				<25
Schutzart				IP 50 / IK07
Dimmfunktion				DALI
Lebensdauer				60.000 h
Gehäusefarbe				weiss / schwarz / silber

Weitere Optionen

Lichtfarbe	4000 K / 2700-6500 K
Durchmesser	1220 mm
Variante	Aufbauversion / direkt-indirekt strahlend
Leistung	Low Output / Very High Output
CRI	>80
Diffusor	mikroprismatisch

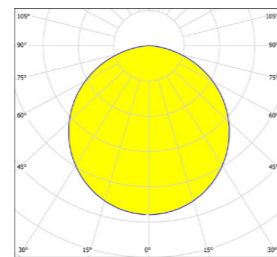


Masse in mm

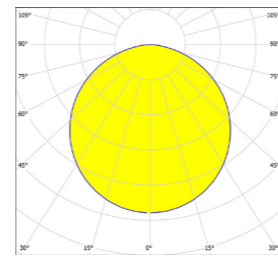


Masse in mm

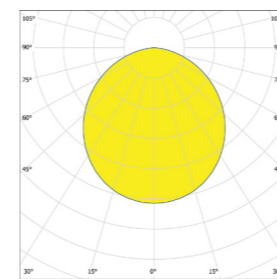
15 W - 3000 K



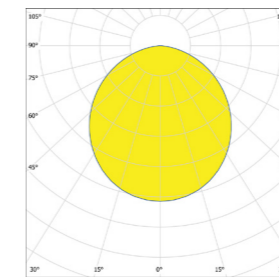
22 W - 3000 K



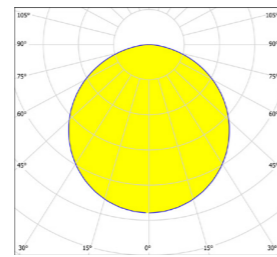
15 W - 3000 K



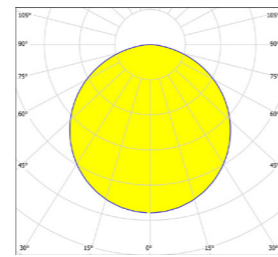
22 W - 3000 K



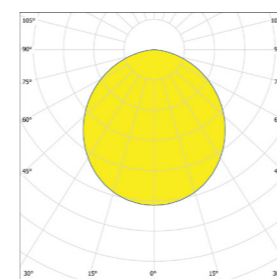
40 W - 3000 K



93 W - 3000 K



40 W - 3000 K



odelia

15 W / 22 W / 40 W

BESONDERHEITEN

- CRI > 90
- Flaches, rundes Design
- Verschiedene Zierringe erhältlich
- Nahtlos verschweisstes Aluminiumprofil

Technische Daten

Durchmesser	330 mm	420 mm	620 mm
Leistung	15 W	22 W	40 W
Lichtfarbe	3000 K	3000 K	3000 K
Lichtstrom	1210 lm	1938 lm	4119 lm
Lichtausbeute	80 lm/W	88 lm/W	103 lm/W
CRI (Ra)			>90
UGR			<22
Schutzart			IP 50 / IK07
Dimmfunktion			DALI
Lebensdauer			60.000 h
Gehäusefarbe			weiss / schwarz / silber

Weitere Optionen

Lichtfarbe	4000 K / 2700-6500 K
Variante	Pendel mit Seil oder Rohr / direkt-indirekt
Zierring	gold, weiss, silber, schwarz
Leistung	Low Output / Very High Output
CRI	>80
Diffusor	mikroprismatisch
Steuerung	Bewegungs- und Helligkeitssensor
Netzteil	DALI



Projekterfolg mit Leuchten von Meyer Lighting

MEYER Projekt:
PLACE STANISLAS
Nancy, Frankreich

MEYER LIGHTING - Inszenierung von Aussenräumen



Seit Jahrzehnten ist Meyer Lighting auf die Entwicklung und Herstellung von Außenleuchten spezialisiert. Meyer Lighting stellt technisch perfekte und vorbildlich gestaltete Leuchten her. Die präzise Lichttechnik zeichnet sich durch optimale Entblendung und hohe Effizienz aus. Dank kleinster Abmessungen und eingebauter Betriebsgeräte können Meyer Leuchten diskret in die Architektur integriert werden. Höchste Zuverlässigkeit wird durch die Verwendung bester Werkstoffe wie hochkorrosionsbeständigem Aluminium und durch ein effektives Wärmemanagement der LED Komponenten erreicht.

Leuchten von Meyer Lighting kommen weltweit in anspruchsvollen Beleuchtungsprojekten zum Einsatz. Von der Fassadenbeleuchtung bis zur Lichtgestaltung öffentlicher Plätze sind unsere Produkte die bevorzugten Werkzeuge renommierter Lichtplaner. Meyer Außenleuchten werden dauerhaft und in architektonisch unterschiedliche Umfelder integriert. Deshalb orientiert sich das Produktdesign an Gestaltungsgrundsätzen der Zeitlosigkeit und Neutralität. Meyer Leuchten wirken zuverlässig hinter den Kulissen und drängen sich nicht in den Vordergrund. Sie treten diskret zurück und überlassen der Architektur ihren Auftritt bei Nacht.

Die präzise und effiziente Lichttechnik von Meyer setzt Maßstäbe. Das Herzstück ist die Entwicklung innovativer Reflektor- und Linsenoptiken. Passend zu unterschiedlichen Beleuchtungsaufgaben werden optimale Systeme zur Lichtlenkung angeboten.

Garant für die hohe Qualität der Meyer LED-Produkte sind hochwertige Komponenten und ein effektives Temperaturmanagement. Das Ergebnis der Kombination aus innovativen Leuchtmitteln und präziser Lichttechnik ist ein wirtschaftliches und wartungsarmes Leuchtensystem. Sonderanfertigungen und Modifikationen der Leuchten sind ebenfalls möglich.

Das Anwendungsspektrum reicht von der Akzentbeleuchtung für architektonische Objekte wie Säulen, Fensterrahmen oder Schilder bis hin zur gleichmäßigen Wandflutung gesamter Gebäudefassaden. Lichttechnische Vielseitigkeit, kompakte Abmessungen und ein diskretes Design zeichnen alle Meyer Produkte aus. Diese einzigartige Kombination technischer Vorteile wird durch eine bis ins Detail durchdachte Konstruktion erreicht. Dank dem zeitlosen Design lassen sich Meyer Leuchten in moderne sowie historische Architektur einsetzen. Bei Meyer Lighting findet der Planer also ein vielseitiges Produktsortiment und damit Gestaltungsmöglichkeiten für jedes anspruchsvolle Beleuchtungsprojekt im Außenraum.



WWW.MEYER-LIGHTING.COM



MONOSPOT 2

14 W

BESONDERHEITEN

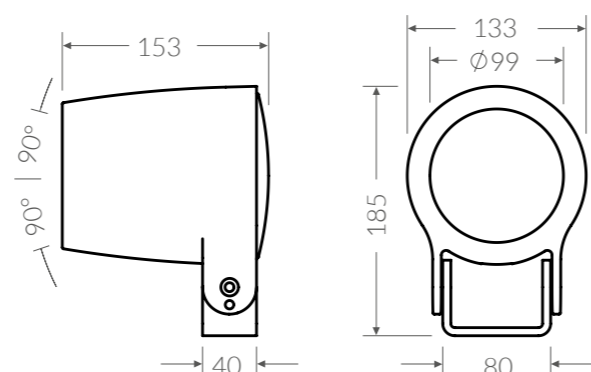
- Puristische Gestaltung
- 4 Baugrößen
- Unterschiedliche Lichtverteilungen möglich
- Gehäuse frei von Fugen und Kanten

Technische Daten

Leistung	14 W
Lichtfarbe	3000 K
Lichtstrom	10 1083 lm
Lichtausbeute	76 lm/W
CRI (Ra)	>80
Abstrahlwinkel	Mittelbreit strahlend 31°
Schutzart	IP 67
Netzteil	on / off
Lebensdauer	50.000 h
Gehäusefarbe	weiss / schwarz / silbergrau

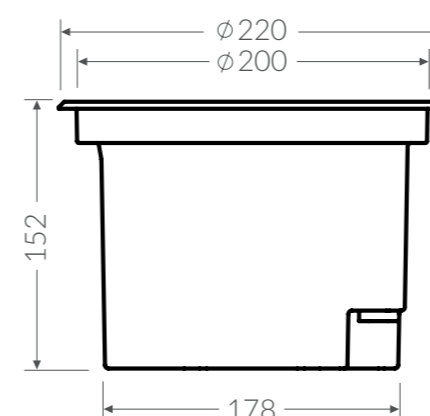
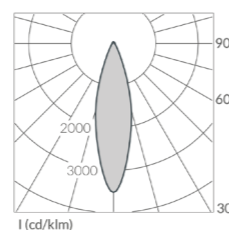
Weitere Optionen

Lichtfarbe	RGBW (3000 K) / 3000 K / 4000 K / 2700-6500 K
Versionen	Monospot Mini (3W), Monospot 1 (6W), Monospot 3 (36 W), Monospot 4 (70 W)
Variante	Mastleuchte
Netzteil	DALI / DMX
Reflektor	engstrahlend / asymmetrisch / breitstrahlend bandförmig, vertikal / bandförmig, horizontal bandförmig, drehbar / Street Optic / Vario Optic



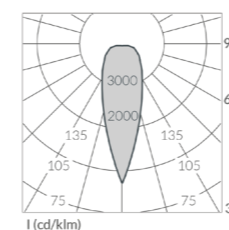
Masse in mm

14 W - 3000 K



Masse in mm

19 W - 3000 K



UPLIGHT 220

19 W

BESONDERHEITEN

- Präzise Lichtverteilungen
- Optimale Entblendung
- Geringe Einbautiefen
- Schwenkbare Reflektoren Uplight 220 und 260 S

Technische Daten

Leistung	19 W
Lichtfarbe	3000 K
Lichtstrom	10 1640 lm
Lichtausbeute	86 lm/W
CRI (Ra)	>80
Abstrahlwinkel	Mittelbreit strahlend 30°
Schutzart	IP 68
Netzteil	on / off
Lebensdauer	50.000 h
Gehäusefarbe	schwarz

Weitere Optionen

Lichtfarbe	RGBW (3000 K) / 4000 K / 3000 K
Versionen	Uplight 180 S (10 W) / Uplight 180 (11 W) Uplight 135 (3 W) / Uplight 200 (5 W) Uplight 250 (18 W) / Uplight 260 S (25W) Uplight 260 (36 W) / Uplight 280 (12 W, 13W, 23 W)
Variante	zum Abdecken der Einbaufuge
Netzteil	1-10V / DALI / DMX
Reflektor	engstrahlend, schwenkbar / wandflutend, schwenkbar breitstrahlend, schwenkbar / bandförmig, drehbar bandförmig, horizontal / bandförmig, vertikal bandförmig, horizontal, schwenkbar

NIGHTPATH

13 W

BESONDERHEITEN

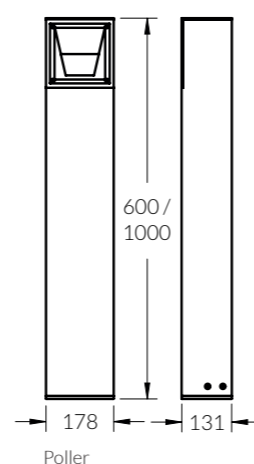
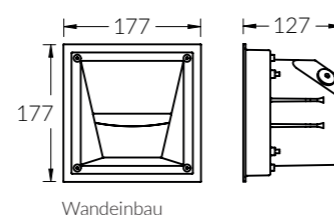
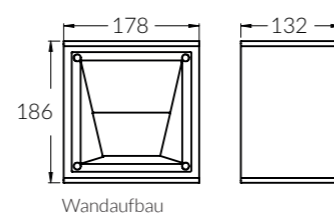
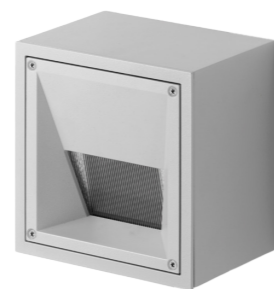
- Puristische Gestaltung
- Hochkorrosionsbeständiger Aluminium-Druckguss Gehäuse
- Temperaturwechselbeständiges Struktursicherheitsglas

Technische Daten

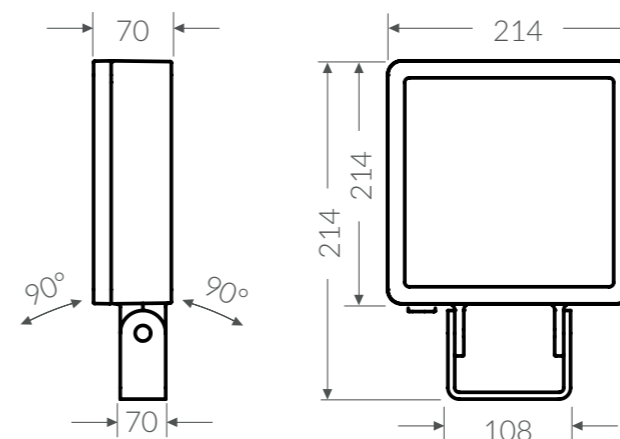
Variante	Poller	Wandaufbau	Wandeinbau
Leistung			13 W
Lichtfarbe			3000 K
Lichtstrom			550 lm
Lichtausbeute			42 lm/W
CRI (Ra)			>80
Abstrahlwinkel			asymmetrisch 88°
Schutzart			IP 65
Netzteil			on / off
Lebensdauer			50.000 h
Gehäusefarbe			weiss / schwarz / silbergrau

Weitere Optionen

Lichtfarbe	4000 K
Pollerhöhe	600 mm / 1000 mm

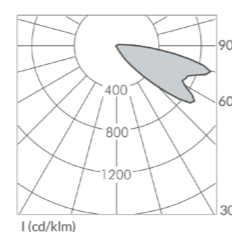


Masse in mm

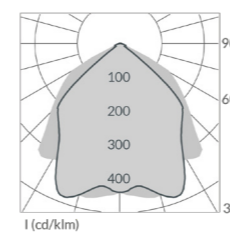


Masse in mm

Wandaufbau
13 W - 3000 K



40 W - 3000 K



SUPERLIGHT LED 2

40 W

BESONDERHEITEN

- 3 unterschiedliche Gehäusegrößen
- Modulares Design ermöglicht den Austausch verschiedener Komponenten
- Leistungsstarke LEDs und extrem effiziente Reflektoren

Technische Daten

Leistung	40 W
Lichtfarbe	3000 K
Lichtstrom	10 4127 lm
Lichtausbeute	103 lm/W
CRI (Ra)	>80
Abstrahlwinkel	Breit strahlend 92° / 102°
Schutzart	IP 67
Netzteil	on / off
Lebensdauer	50.000 h
Gehäusefarbe	weiss / schwarz / silbergrau

Weitere Optionen

Lichtfarbe	4000 K
Versionen	Superlight LED 1 (W) / Superlight LED 2 (W) Superlight LED 3 (W) / Superlight LED 3+ (W)
Variante	mit Bügel / für Mastleuchte / mit Wandausleger
Netzteil	1-10V / DALI / DMX
Reflektor	engstrahlend / asymmetrical breitstrahlend / Comfort Optic

PRACHT®

Projekterfolg mit Leuchten von Pracht

PRACHT Leuchte:
LUNA BL

Feuchtraumleuchten von PRACHT passend für jeden Bereich



Das Familienunternehmen PRACHT zeichnet sich seit 100 Jahren durch Pioniergeist und Leidenschaft aus. Es wird bereits in vierter Generation familiengeführt, aktuell von Jonathan Pracht und trägt Nachhaltigkeit in seiner DNA. In den letzten Jahren entstand mit dem hauseigenen PRACHT Institute of Technologie (PIT.) die Recyclingtechnologie „REMADE by PRACHT“. Das bedeutet, die Kunststoffteile der Leuchten werden mit möglichst hohen Rezyklat-Anteilen hergestellt. Den Start machte die KATLA REMADE, darauf folgten die KATLA ONE aus 99% Recyclingmaterial und die Apollo G2. Das klare Ziel: eine nachvollziehbare, zukunftsorientierte Produktstrategie weiter umzusetzen.

Das PRACHT-Leuchtenportfolio beinhaltet ab 2023 die PRACHT ECO LINE und bietet „Licht für den Alltag“. Die preiswerten Basis-Feuchtraumleuchten bieten 3 Jahren Garantie in PRACHT-Markenqualität.

Die PRACHT PRO LINE steht für „Licht für die Extreme“ – also für ganz besondere Anforderungen, die Produkte sind individuell konfigurierbar, extrem robust und Made in Germany.

Die BASIC LINE von PRACHT bietet „Licht für Profis“. Dies beinhaltet eine hohe Effizienz, eine optimale Lichtverteilung und Langlebigkeit, die das Arbeitsumfeld deutlich verbessert.

Dank der hohen Qualität sind die Feuchtraumleuchten (IP65) als Langfeldleuchten besonders industrietauglich: KATLA BL, LUNA BL – beide für Innen- und geschützte Außenbereiche – und TUBIS BL oder TUBIS BL RESTISTANT – auch für ungeschützte Außenbereiche und empfohlen für die Tierhaltung. Ebenso ist der Hallenstrahler COMO BL für den industriellen Einsatz perfekt geeignet. Mit einer 5-jährigen Herstellergarantie können Handwerker und Planer auf eine zuverlässige Beleuchtung bauen. Alle PRACHT-Leuchten eignen sich hervorragend für den 1:1 Austausch gegen veraltete Leuchtstofflampen. Die einfache Montage macht das Produkt zur idealen Wahl für technische Bereiche. Neben der neuen ECO LINE von PRACHT, sind die vorkonfigurierten Leuchten der BASIC LINE auch in großen Mengen sofort verfügbar. Alle Leuchten sind als Voll-LED-Leuchten konzipiert und in verschiedenen Längen erhältlich.

In Kürze wird PRACHT ONE CONNECT für Lichtsysteme auf den Markt kommen. Die nachhaltige KATLA ONE Feuchtraumleuchte aus nachhaltigen Kunststoffen wird ab Q2 2023 in 3 Längen verfügbar sein und mit inkludiertem Dip-Switch für bis zu 4 wählbaren Lichtströmen, bzw. Helligkeitsstufen ausgestattet. Die Connect-Verbinder von PRACHT bringen in Verbindung mit der KATLA ONE eine hohe Formenvielfalt ins Spiel.

PRACHT®

WWW.PRACHT.COM



LUNA BL

20 W / 39 W /
27 W / 47 W

BESONDERHEITEN

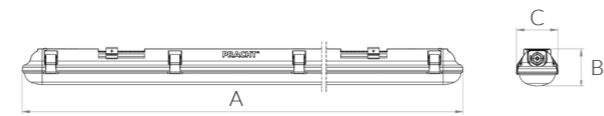
- Feuchtraumwannenleuchte
- Ideal geeignet für Parkhäuser, Gänge, Keller, Werkstätten und Technikräume
- Alterungsbeständige Silikondichtungen

Technische Daten

Länge	1200 mm	1200 mm	1500 mm	1500 mm
Leistung	20 W	39 W	27 W	47 W
Lichtfarbe	4000 K			
Lichtstrom	2800 lm	5400 lm	3800 lm	6500 lm
Lichtausbeute	140 lm/W	138 lm/W	140 lm/W	138 lm/W
CRI (Ra)	>80			
Abstrahlwinkel	120°			
Schutzart	IP65 / IK08			
Umgebungstemperatur	-25° - 35°			
Netzteil	On / Off			
Lebensdauer	50.000 h			
Gehäuse	Polycarbonat			

Weitere Optionen

Variante	600 mm / 20 W / 4000 K
----------	------------------------



A	B	C
1200	80	90
1200	80	90
1500	80	90
1500	80	90

alle Masse in mm



A	B
1330	70
1330	70
1629	70
1629	70

alle Masse in mm

TUBIS BL

14.5 W

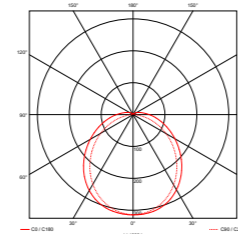
BESONDERHEITEN

- Geeignet für ungeschützten Außenbereich
- Wasserdicht, UV-beständig
- Uneingeschränkt für Tierhaltung freigegeben
- Inkl. Durchgangsverdrahtung

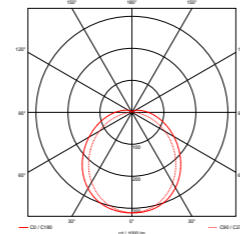
Technische Daten

Länge	1330 mm	1330 mm	1629 mm	1629 mm
Leistung	20 W	36 W	24 W	42 W
Lichtfarbe	4000 K			
Lichtstrom	2800 lm	5400 lm	3800 lm	6500 lm
Lichtausbeute	140 lm/W	150 lm/W	158 lm/W	154 lm/W
CRI (Ra)	>90			
Abstrahlwinkel	120°			
Schutzart	IP67 / IPX9K			
Umgebungstemperatur	-20° - 40°			
Lebensdauer	50.000 h			
Gehäuse	opalisiertes PMMA-Acrylglas			

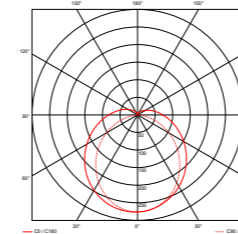
20 W - 4000 K



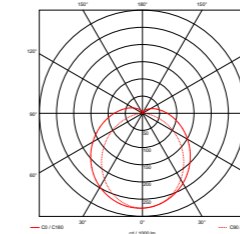
39 W - 4000 K



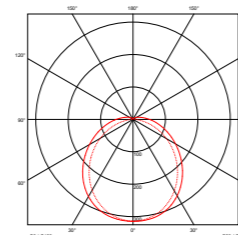
20 W - 4000 K



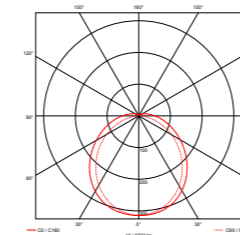
36 W - 4000 K



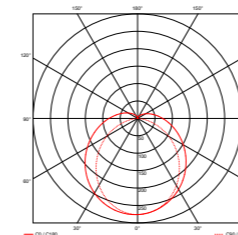
27 W - 4000 K



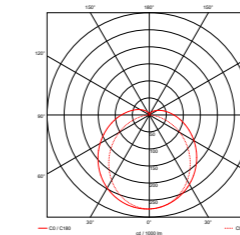
47 W - 4000 K



24 W - 4000 K



42 W - 4000 K



COMO BL

100 W / 150 W / 200 W

BESONDERHEITEN

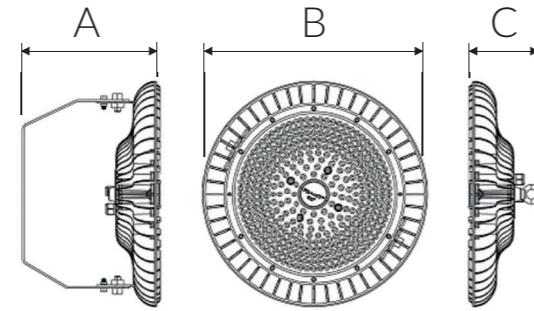
- Optimiert für Logistikhallen, Industriehallen und Kühllhäuser
- Individuelle Konfiguration und CASAMBI in der PRO-LINE Ausführung verfügbar
- UGR<19

Technische Daten

Durchmesser	320 mm	380 mm	380 mm
Leistung	100 W	150 W	200 W
Lichtfarbe	4000 K		
Lichtstrom	13600 lm	20500 lm	27000 lm
Lichtausbeute	136 lm/W	136 lm/W	135 lm/W
CRI (Ra)	>80		
Abstrahlwinkel	100°		
Schutzart	IP65 / IK08		
Umgebungstemperatur	-40°- 50°		
Netzteil	On / Off		
Lebensdauer	50.000 h		
Gehäuse	Aluminium weiss		

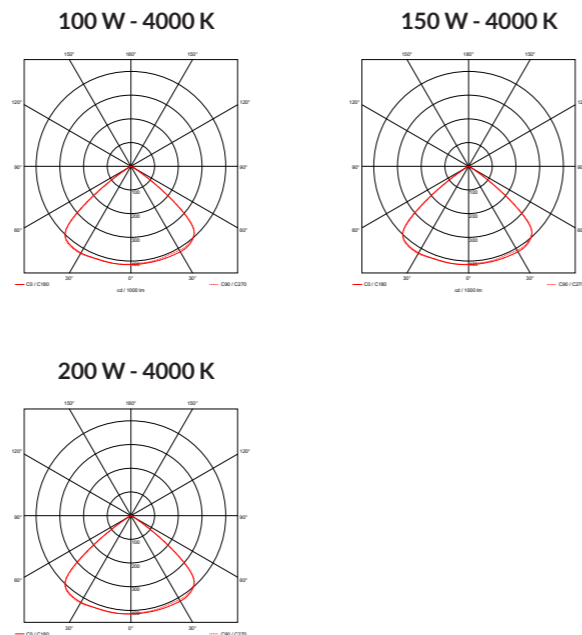
Weitere Optionen

Abstrahlwinkel	60°
----------------	-----



A	B	C
203	320	125
280	380	123
280	380	123

alle Masse in mm



UMRÜSTEN LEICHT GEMACHT

Die stufenweise Ausphasung von Leuchtmitteln gemäss EU-Richtlinie 2016/65/EU macht eine Umrüstung auf moderne LED-Technik unumgänglich. Deshalb ist ein früher Entscheid zur Umrüstung sinnvoll, um schneller von der effizienteren Lösung zu profitieren.

QR-Code scannen und einige der verfügbaren Optionen von Verolight erkunden.



verolight®



zum Projekt:
RAMBOLL BERLIN



ZUR PREISLISTE

Verolight AG
Kreuzmatte 1
6260 Mehlsecken

+41 (0) 62 552 22 00
vertrieb@verolight.com

www.verolight.com